



15

- Aspiration - Ventilation
  - Aspiratie - Ventilatie
  - Lüftung - Ventilation



**ENERGY  
SAVING**



**Full  
Equipment**

## PLUS

**FR** - Moteur du ventilateur centrifuge a basse consommation énergétique (Energy saving) - Evacuation maximum 6 mètres de gainage et 1 coude à 90° = 160 Pa. En dotation: fixations murales réglables.

**NL** - Ventilator motor centrifugaal op lage energie (Energiebesparing). - Maximale evacuatie 6 meters kanalen en 1 bocht van 90° = 160 Pa. Standaard toebehoren: verstelbare wand fixaties.

**DE** - Ventilator motor zentrifugal mit Energieersparnis (Energy Saving). Maximaler Abfuhr 6m Körnung und 1x Kurve von 90° = 160 Pa. In Ausstattung: verstellbare Wandhalterungen.



### **FR** Hottes murales "Vortex PLUS"

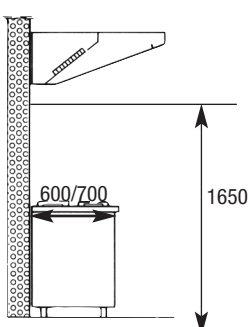
- Version avec ventilateur centrifuge "étanche" (IP55) incorporé, boîtier électrique (position centrale à la verticale).
- Réalisation entièrement en acier inox AISI 441, assemblage par soudure à points.
- Filtrés ANTIGRAISSE à labyrinthes en acier inox AISI 430.
- Goulotte périphérique pour la récolte des graisses, munie d'un robinet de vidange.
- Eclairage encastrée (type TL) étanche (IP65), haute température.
- Régulateur de vitesse incorporé sur le frontal, avec interrupteur éclairage.


### **NL** Muurdampkappen "Vortex PLUS"

- Versie met waterdichte(IP55) ingebouwde centrifuge ventilator.
- Motor in centrale positie, verticaal.
- Volledig vervaardigt in R.V.S. AISI 441, samengevoegd door laspunten.
- ANTI VET labyrint filters in R.V.S. AISI 430.
- Rand rondom om de vetten op te vangen, uitgerust met een ledigingskraan.
- Ingebouwde verlichting (type TL) waterdicht (IP65), hoge temperatuur.
- Snelheidsregelaar ingebouwd op de voorkant, met verlichtingsschakelaar.

### **DE** Wandhauben "Vortex PLUS"

- Version mit eingebautem, wasserdichtem (IP55) Motor.
- Schaltkasten (Zentral, Vertikal).
- Komplett aus Edelstahl AISI 441 Punkt-geschweißt.
- Labyrinth-Filter, ANTI-FETT, aus Edelstahl AISI 430.
- Rand mit Rinne und Ablasshahn für Fett.
- Beleuchtung (TL), IP65 Wasserdichtheitsgrad, hitzebeständig.
- Geschwindigkeitsregler ist an der Vorderseite eingebaut, mit beleuchter.

	mm	Engines	Light	Regulator	Filters*	m <sup>3</sup> /h	kg	m <sup>3</sup>		
	CSL1007-VTB	1000x900xh460	7/7	Yes	Yes	2D	1260	40	0,85	<b>1 244,00 EUR</b>
	CSL1507-VTB	1500x900xh460	7/7	Yes	Yes	2D/1C	1260	45	1,03	<b>1 327,00 EUR</b>
	CSL2009-VTB	2000x900xh460	8/9T	Yes	Yes	2D/2C	2520	55	1,36	<b>1 564,00 EUR</b>
	CSL2509-VTB	2500x900xh460	8/9T	Yes	Yes	2D/3C	2520	65	1,69	<b>1 676,00 EUR</b>

 Maximum 6 m smoked duct = 160 Pa



### FR Hottes murales

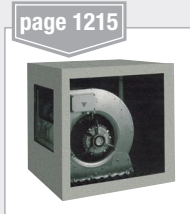
- Réalisation en acier inox AISI 441.
- Faces non visibles en acier galvanisé.
- Filtres inox à "labyrinthes".
- Robinet d'évacuation inférieur.

### NL Muurdampkappen

- Uitvoering in R.V.S. AISI 441.
- Onzichtbare zijden in gegalvaniseerde staalplaat.
- R.V.S. "labyrintfilters".
- Vetaftapkraan onderaan de dampkap.

### DE Wandhauben

- Hergestellt aus Edelstahl AISI 441.
- Nicht sichtbare Flächen aus verzinktem Stahl.
- Edelstahlfilter in "Labyrinth" Form.
- Unterer Ablasshahn.



	mm	Filters*	m³/h	kg	m³		KGS-...
	CSL1000/N	1000x950xh400	2D	910	33	0,58	599,00 EUR 191,00 EUR
	CSL1500/N	1500x950xh400	2C	1390	39	0,84	714,00 EUR 219,00 EUR
	CSL2000/N	2000x950xh400	3C	1860	45	1,1	829,00 EUR 283,00 EUR
	CSL2500/N	2500x950xh400	4C	2340	53	1,37	972,00 EUR 297,00 EUR
	CSL3000/N	3000x950xh400	5C	2812	64	1,63	1 173,00 EUR 312,00 EUR
	CSL3500/N	3500x950xh400	5C	3330	69	1,9	1 313,00 EUR 446,00 EUR
	CSL4000/N	4000x950xh400	6C	3762	75	2,17	1 461,00 EUR 566,00 EUR

### FR Hottes murales

- Réalisation en acier inox AISI 441.
- Faces non visibles en acier galvanisé.
- Joutes latérales entièrement soudées.
- Filtres inox à "labyrinthes".
- Robinet d'évacuation inférieur.

### NL Muurdampkappen

- Uitvoering in R.V.S. AISI 441.
- Onzichtbare zijden in gegalvaniseerde staalplaat.
- Zijkanten volledig gelast.
- R.V.S. "labyrintfilters".
- Vetaftapkraan onderaan de dampkap.

### DE Wandhauben

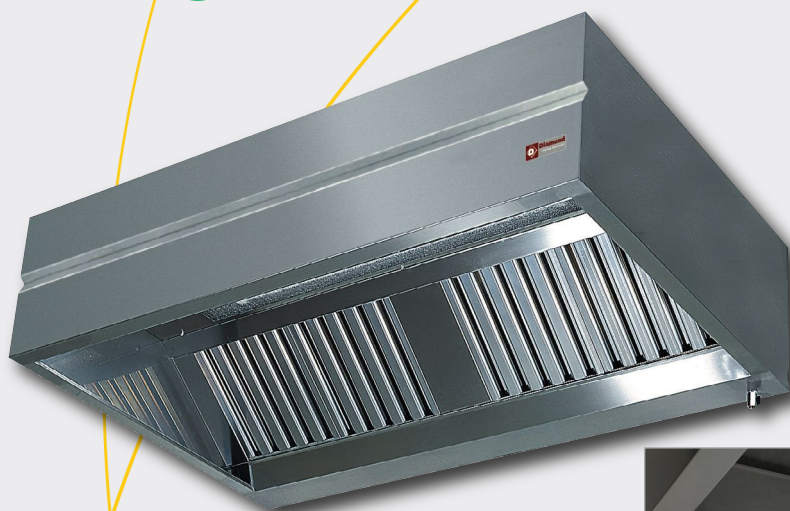
- Hergestellt aus Edelstahl AISI 441.
- Nicht sichtbare Flächen aus verzinktem Stahl.
- Seitenteile komplett verschweißt.
- Edelstahlfilter in "Labyrinth" Form.
- Unterer Ablasshahn.



	mm	Filters*	m³/h	kg	m³		KGS-...
	CGL1000/N	1000x950xh400	2D	950	37	0,58	642,00 EUR 191,00 EUR
	CGL1500/N	1500x950xh400	2C	1425	43	0,84	764,00 EUR 219,00 EUR
	CGL2000/N	2000x950xh400	3C	1900	49	1,1	886,00 EUR 283,00 EUR
	CGL2500/N	2500x950xh400	4C	2375	58	1,37	1 031,00 EUR 297,00 EUR
	CGL3000/N	3000x950xh400	5C	2850	69	1,63	1 291,00 EUR 312,00 EUR
	CGL3500/N	3500x950xh400	5C	3325	75	1,9	1 416,00 EUR 446,00 EUR
	CGL4000/N	4000x950xh400	6C	3800	79	2,17	1 545,00 EUR 566,00 EUR
	CGL4500/N **	4500x950xh400	6C	4275	85	2,42	1 798,00 EUR 581,00 EUR
	CGL5000/N **	5000x950xh400	8C	4750	80	2,68	1 977,00 EUR 595,00 EUR

\* C = 500x500 mm - D = 400x500 mm

\*\* Delivery in two pieces



### (FR) Hottes murales

- Réalisation en acier inox AISI 304.
- Faces non visibles acier inox AISI 430.
- Joes latérales soudées par "point".
- Filtres inox à "labyrinthes".
- Goulotte périphérique soudée pour la récupération des graisses.
- Robinet d'évacuation inférieur.
- Eclairage encastré avec néon "IP65".

### (NL) Muurdampkappen

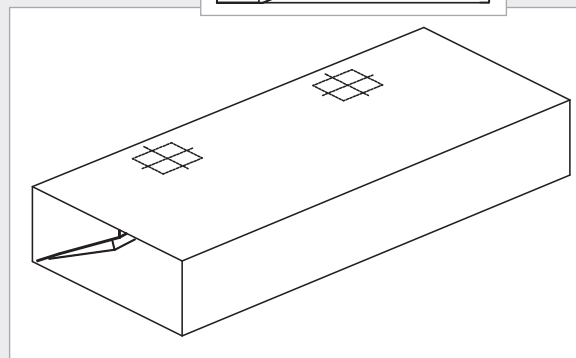
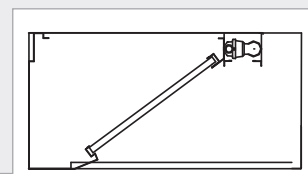
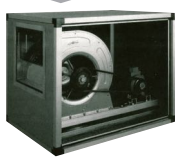
- Afwerking in roestvrij staal AISI 304.
- Onzichtbare zijden in roestvrij staal AISI 430.
- Zijwanden gepuntlast.
- Roestvrij stalen "labyrintfilters".
- Periferisch gelast vetopvangkanaaltje.
- Evacuatiekraantje onderaan.
- Ingebouwde neonverlichting "IP65".

### (DE) Wandhauben

- Hergestellt aus Edelstahl AISI 304.
- Nicht sichtbare Flächen aus Edelstahl AISI 430.
- Seitenteile sind komplett "gepunktet" verschweißt.
- Edelstahlfilter in "Labyrinth" Form.
- Verschweißte umlaufende Fettaufangrinne.
- Unterer Ablasshahn.
- Eingebaute Beleuchtung mit Neon "IP65".

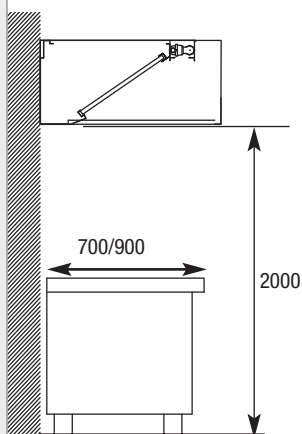


page 1215



	mm	Filters*	m <sup>3</sup> /h	kg	m <sup>3</sup>	
KUP1211	1200x1100xh450	2B	1000-2000	45	0,89	<b>1 073,00 EUR</b>
KUP1411	1400x1100xh450	2B	1000-2000	50	1,03	<b>1 145,00 EUR</b>
KUP1611	1600x1100xh450	3B	2000-3000	58	1,17	<b>1 238,00 EUR</b>
KUP1811	1800x1100xh450	3B	2000-3000	62	1,31	<b>1 332,00 EUR</b>
KUP2011	2000x1100xh450	3B	2000-3000	68	1,44	<b>1 424,00 EUR</b>
KUP2211	2200x1100xh450	3B	2000-3000	75	1,58	<b>1 506,00 EUR</b>
KUP2411	2400x1100xh450	4B	3000-4000	78	1,72	<b>1 511,00 EUR</b>
KUP2611	2600x1100xh450	4B	3000-4000	84	1,86	<b>1 687,00 EUR</b>
KUP2811	2800x1100xh450	5B	3000-5000	90	1,99	<b>1 784,00 EUR</b>
KUP3011	3000x1100xh450	6B	4000-6000	95	2,13	<b>1 868,00 EUR</b>
KUP3211	3200x1100xh450	6B	4000-6000	100	2,27	<b>2 034,00 EUR</b>
KUP3611	3600x1100xh450	7B	5000-7000	110	2,54	<b>2 204,00 EUR</b>
KUP4011	4000x1100xh450	7B	5000-7000	118	3,57	<b>2 372,00 EUR</b>

\* A = 400x400 mm B = 500x400 mm



### FR Hottes murales

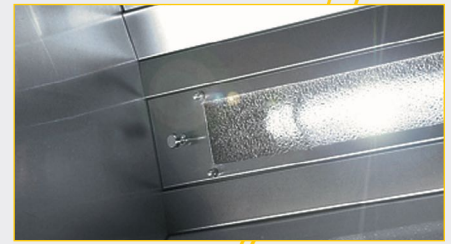
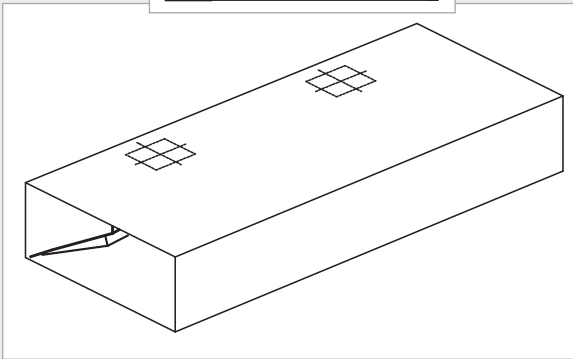
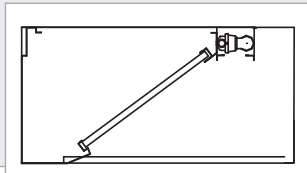
- Réalisation en acier Inox 18/10 AISI 304.
- Faces non visibles acier inox AISI 430.
- Joints latéraux soudés par "point".
- Filtres inox à "labyrinthes".
- Goulotte périphérique soudée pour la récupération des graisses.
- Robinet d'évacuation inférieur.
- Eclairage encastré avec néon "IP65".

### NL Muurdampkappen

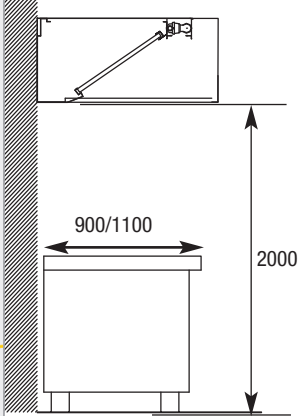
- Afwerking in roestvrij staal 18/10 AISI 304.
- Onzichtbare zijden in roestvrij staal AISI 430.
- Zijwanden gepuntlast.
- Roestvrij stalen "labyrintfilters".
- Periferisch gelast vetopvangkanaaltje.
- Evacuatiekraantje onderaan.
- Ingebouwde neonverlichting "IP65".

### DE Wandhauben

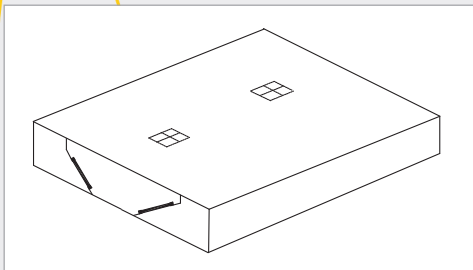
- Hergestellt aus Edelstahl 18/10 AISI 304.
- Nicht sichtbare Flächen aus Edelstahl AISI 430.
- Seitenteile sind komplett "gepunktet" verschweißt.
- Edelstahlfilter in "Labyrinth" Form.
- Verschweißte umlaufende Fettauffangrinne.
- Unterer Ablasshahn.
- Eingebaute Beleuchtung mit Neon "IP65".



	mm	Filters*	m³/h	kg	m³	
KUP1213	1200x1300xh450	2B	1000-2000	45	0,89	<b>1 141,00 EUR</b>
KUP1413	1400x1300xh450	2B	1000-2000	54	1,03	<b>1 224,00 EUR</b>
KUP1613	1600x1300xh450	3B	2000-3000	61	1,17	<b>1 306,00 EUR</b>
KUP1813	1800x1300xh450	3B	2000-3000	66	1,31	<b>1 409,00 EUR</b>
KUP2013	2000x1300xh450	3B	2000-3000	74	1,44	<b>1 513,00 EUR</b>
KUP2213	2200x1300xh450	3B	2000-3000	81	1,58	<b>1 599,00 EUR</b>
KUP2413	2400x1300xh450	4B	3000-4000	87	1,72	<b>1 686,00 EUR</b>
KUP2613	2600x1300xh450	4B	3000-4000	92	1,86	<b>1 788,00 EUR</b>
KUP2813	2800x1300xh450	5B	3000-5000	98	1,99	<b>1 892,00 EUR</b>
KUP3013	3000x1300xh450	6B	4000-6000	106	2,13	<b>1 983,00 EUR</b>
KUP3213	3200x1300xh450	6B	4000-6000	111	2,27	<b>2 151,00 EUR</b>
KUP3613	3600x1300xh450	7B	5000-7000	120	2,54	<b>2 321,00 EUR</b>
KUP4013	4000x1300xh450	7B	5000-7000	129	3,57	<b>2 491,00 EUR</b>



\* A = 400x400 mm B = 500x400 mm



page 1215



#### FR Hottes centrales

- Réalisation en acier inox AISI 304.
- Faces non visibles acier inox AISI 430.
- Joints latéraux soudés par "point".
- Filtres inox à "labyrinthes".
- Goulotte périphérique soudée, pour la récupération des graisses.
- Robinet d'évacuation inférieur.
- Eclairage encastré avec néon "IP65".

#### NL Centrale dampkappen

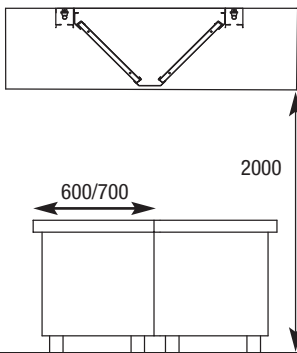
- Afwerking in roestvrij staal AISI 304.
- Onzichtbare zijden in roestvrij staal AISI 430.
- Zijwanden gepuntlast.
- Roestvrij stalen "labyrinthfilters".
- Periferisch gelast vetvangkanaaltje.
- Evacuatiekraantje onderaan.
- Ingebouwde neonverlichting "IP65".

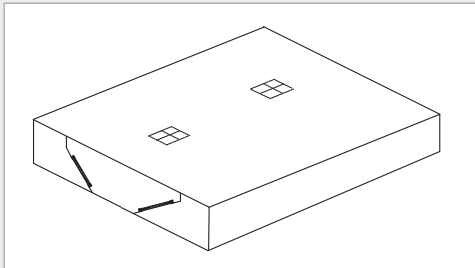
#### DE Zentralhauben

- Hergestellt aus Edelstahl AISI 304.
- Nicht sichtbare Flächen aus Edelstahl AISI 430.
- Seitenteile sind komplett "gepunktet" verschweißt.
- Edelstahlfilter in "Labyrinth" Form.
- Verschweißte umlaufende Fettauffangrinne.
- Unterer Ablasshahn.
- Eingebaute Beleuchtung mit Neon "IP65".

	mm	Filters*	m <sup>3</sup> /h	kg	m <sup>3</sup>	
KCC1615	1600x1500xh450	6A	3000-5000	82	1,54	1 451,00 EUR
KCC1815	1800x1500xh450	6A	3000-5000	88	1,72	1 578,00 EUR
KCC2015	2000x1500xh450	6A	3000-5000	95	1,91	1 706,00 EUR
KCC2215	2200x1500xh450	6A	3000-5000	100	2,09	1 814,00 EUR
KCC2415	2400x1500xh450	8A	4000-6000	106	2,27	1 921,00 EUR
KCC2615	2600x1500xh450	8A	4000-6000	118	2,45	2 049,00 EUR
KCC2815	2800x1500xh450	10A	6000-8000	125	2,63	2 176,00 EUR
KCC3015	3000x1500xh450	12A	7000-10000	133	2,81	2 285,00 EUR
KCC3215	3200x1500xh450	12A	7000-10000	140	2,99	2 642,00 EUR
KCC3615	3600x1500xh450	14A	8000-12000	150	3,36	2 916,00 EUR
KCC4015	4000x1500xh450	14A	8000-12000	160	3,72	3 144,00 EUR

\* A = 400x400 mm B = 500x400 mm





### FR Hottes centrales

- Réalisation en acier inox AISI 304.
- Faces non visibles acier inox AISI 430.
- Joints latéraux soudés par "point".
- Filtres inox à "labyrinthes".
- Goulotte périphérique soudée, pour la récupération des graisses.
- Robinet d'évacuation inférieur.
- Eclairage encastré avec néon "IP65".

### NL Centrale dampkappen

- Afwerking in roestvrij staal AISI 304.
- Onzichtbare zijden in roestvrij staal AISI 430.
- Zijwanden gepuntlast.
- Roestvrij stalen "labyrinthfilters".
- Periferisch gelast vetopvangkanaaltje.
- Evacuatiekraantje onderaan.
- Ingebouwde neonverlichting "IP65".

### DE Zentralhauben

- Hergestellt aus Edelstahl AISI 304.
- Nicht sichtbare Flächen aus Edelstahl AISI 430.
- Seitenteile sind komplett "gepunktet" verschweißt.
- Edelstahlfilter in "Labyrinth" Form.
- Verschweißte umlaufende Fettauffangrinne.
- Unterer Ablasshahn.
- Eingebaute Beleuchtung mit Neon "IP65".

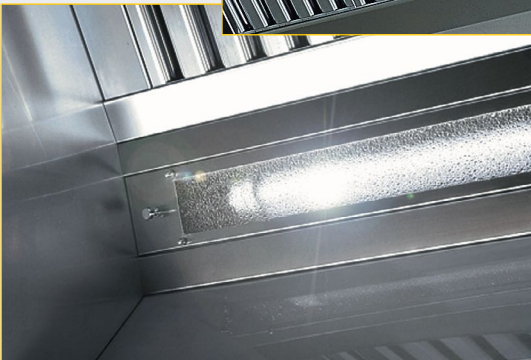
		mm	Filters*	m <sup>3</sup> /h	kg	m <sup>3</sup>	
	KCC1622	1600x2200xh450	6B	3000-5000	103	2,2	<b>2 004,00 EUR</b>
	KCC1822	1800x2200xh450	6B	3000-5000	120	2,46	<b>2 136,00 EUR</b>
	KCC2022	2000x2200xh450	6B	3000-5000	128	2,71	<b>2 275,00 EUR</b>
	KCC2222	2200x2200xh450	6B	3000-5000	135	2,97	<b>2 422,00 EUR</b>
	KCC2422	2400x2200xh450	8B	4000-6000	145	3,23	<b>2 569,00 EUR</b>
	KCC2622	2600x2200xh450	8B	4000-6000	160	3,49	<b>2 652,00 EUR</b>
	KCC2822	2800x2200xh450	10B	6000-8000	170	3,75	<b>2 736,00 EUR</b>
	KCC3022	3000x2200xh450	12B	7000-10000	180	4,01	<b>2 852,00 EUR</b>
	KCC3222	3200x2200xh450	12B	7000-10000	190	4,27	<b>3 300,00 EUR</b>
	KCC3622	3600x2200xh450	14B	8000-12000	200	4,78	<b>3 275,00 EUR</b>
	KCC4022	4000x2200xh450	14B	8000-12000	215	5,3	<b>3 496,00 EUR</b>

\* A = 400x400 mm B = 500x400 mm - Delivered in two pieces



## Hottes à induction et compensation.

(FR) Les hottes à aspiration compensée permettent d'augmenter l'efficacité de captation tout en diminuant très fortement les dépressions d'air dans les locaux. Elles permettent également un apport d'air frais grâce à des grilles d'aération placées en façade.

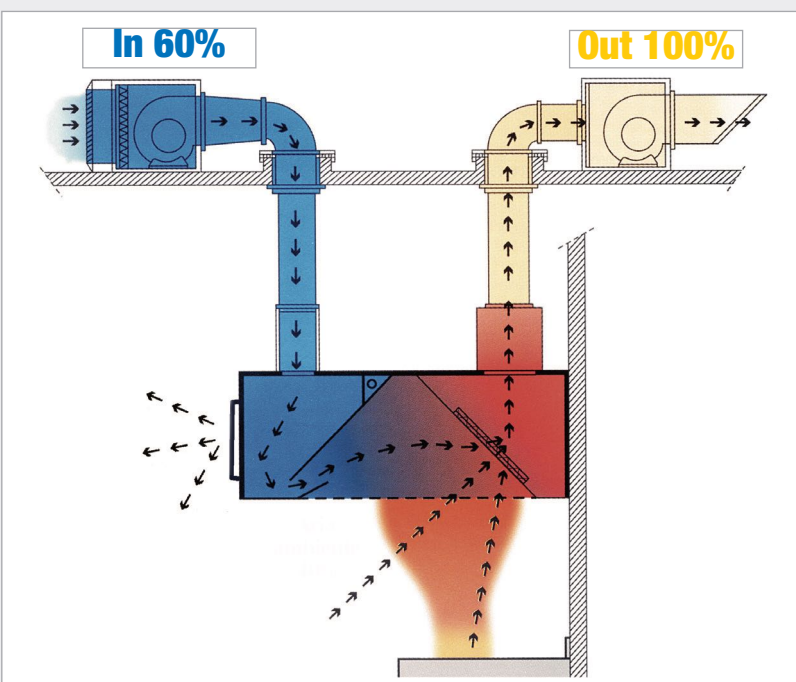


## Damkappen met luchtcompensatie.

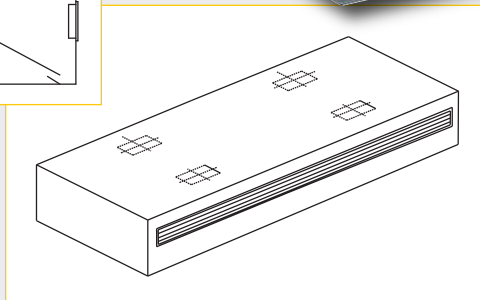
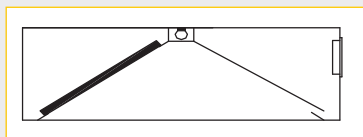
(NL) De dampkappen met gecompenseerde afzuigkracht laten toe de opvangefficiëntie te verhogen en de luchtdepressies in de ruimtes te verlagen. Ze laten eveneens een verse luchttoevoer toe dankzij de verluchttingsroosters aan voorzijde.

## Hauben für Induktion und Kompensation.

(DE) Die Abzugshauben mit Kompensation erhöhen die Effizienz der Luffterfassung und verringern den Luftdruck im Raum. Ebenfalls erlauben sie die Zufuhr von frischer Luft durch die Lüftungsschlitze an Vorderseite.







page 1215



### FR Hottes murales à induction et compensation

- Réalisation en acier inox AISI 304, finitions plis "écrasés".
- Faces non visibles acier inox AISI 430, joues entièrement soudées.
- Chambre d'émission d'air frais isolée, évitant la condensation.
- Réglage du débit d'air frais entrant.
- Grilles d'apport d'air frais sur chaque côté réglables.
- Filtres inox à "labyrinthes".
- Goulotte périphérique soudée pour la récupération des graisses.
- Robinet d'évacuation inférieur.
- Eclairage encastré avec néon "IP65".

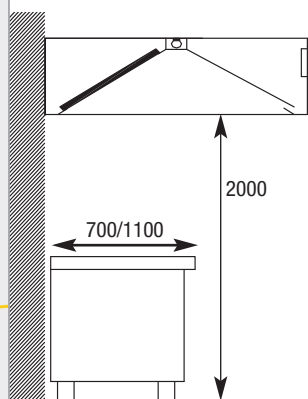
### NL Muurdampkappen met luchtcompensatie

- Vervaardigd in roestvrij staal AISI 304, afwerking met "afgeplatte" plooiën.
- Onzichtbare zijden in roestvrij staal AISI 430, zijwanden volledig gelast.
- Geïsoleerde kamer voor verse luchttoevoer om condens tegen te gaan.
- Regelaar voor volume van de verse luchttoevoer.
- Luchttoevoerroosters aan elke kant.
- Roestvrij stalen "labyrintfilters".
- Periferisch gelast vetvangkanaaltje.
- Evacuatiekraantje onderaan.
- Ingebouwde neonverlichting "IP65".

### DE Wandhauben für Induktion und Kompensation

- Hergestellt aus Edelstahl AISI 304, eingefaltete Endungen "eingedrückt".
- Nicht sichtbare Flächen aus Edelstahl AISI 430, Seiten völlig verschweißt.
- Isolierte Emissions-Kammer der Frischluft, verhindert Kondensation.
- Regulierung des Durchflusses der Frischluft.
- Gitter für Frischluft an jeder Seite, verstellbar.
- Edelstahlfilter in "Labyrinth" Form.
- Verschweißte umlaufende Fettauffangrinne.
- Unterer Ablasshahn.
- Eingebaute Beleuchtung mit Neon "IP65".

	mm	Filters*	m <sup>3</sup> /h	kg	m <sup>3</sup>	
AUP1613	1600x1300xh450	3B	2000-3000	57	1,48	3 118,00 EUR
AUP1813	1800x1300xh450	3B	2000-3000	67	1,65	3 326,00 EUR
AUP2013	2000x1300xh450	3B	2000-3000	77	1,83	3 534,00 EUR
AUP2213	2200x1300xh450	3B	2000-3000	87	2	3 742,00 EUR
AUP2413	2400x1300xh450	4B	3000-4000	97	2,18	3 950,00 EUR
AUP2613	2600x1300xh450	4B	3000-4000	105	2,35	4 184,00 EUR
AUP2813	2800x1300xh450	5B	3000-5000	115	2,52	4 417,00 EUR
AUP3013	3000x1300xh450	6B	4000-6000	120	2,7	4 678,00 EUR
AUP3213	3200x1300xh450	6B	4000-6000	125	2,87	4 990,00 EUR
AUP3613	3600x1300xh450	7B	5000-7000	130	3,22	5 405,00 EUR
AUP4013	4000x1300xh450	7B	5000-7000	140	3,57	5 873,00 EUR

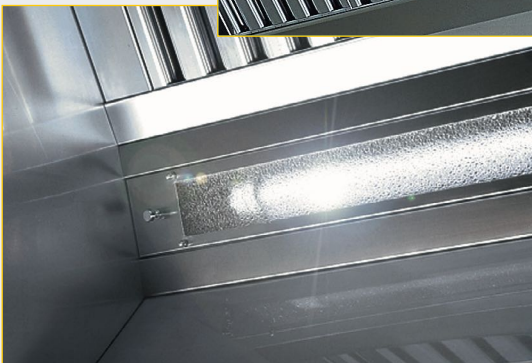


\* A = 400x400 mm B = 500x400 mm



## Hottes murales à induction et compensation.

(FR) Les hottes à aspiration compensée permettent d'augmenter l'efficacité de captation tout en diminuant très fortement les dépressions d'air dans les locaux. Elles permettent également un apport d'air frais grâce à des grilles d'aération placées de chaque côté.

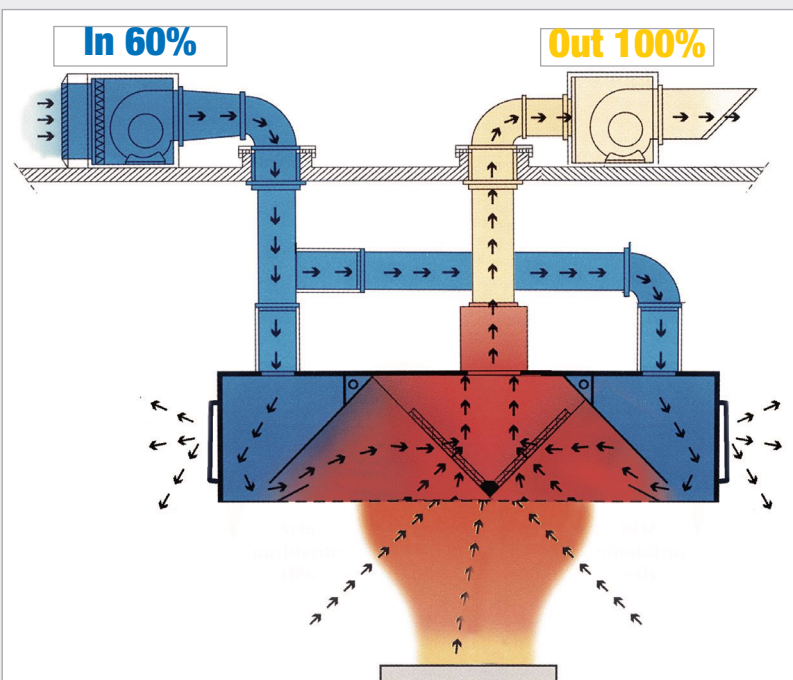


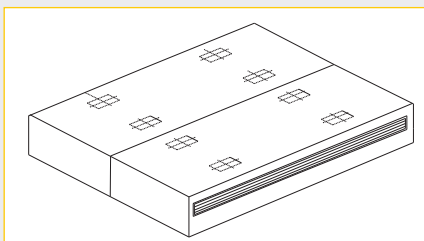
## Muurdampkappen met luchtcompensatie.

(NL) De dampkappen met gecompenseerde afzuigkracht laten toe de opvang efficiëntie te verhogen en de luchtdrepressies in de ruimtes te verlagen. Ze laten eveneens een verse luchttoevoer toe dankzij de ventilatie roosters aan beide kanten.

## Wandhauben für induktion und kompensation.

(DE) Die Abzugshauben mit Kompensation erhöhen die Effizienz der Luffterfassung und verringern den Luftdruck im Raum. Ebenfalls erlauben sie die Zufuhr von frischer Luft durch die Lüftungsschlitze an beiden Seiten.





page 1215



### FR Hottes centrales à induction et compensation

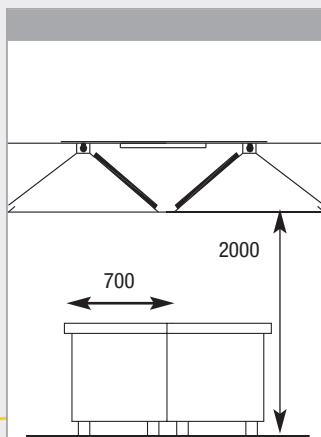
- Réalisation en acier inox AISI 304, finitions plis "écrasés".
- Faces non visibles acier inox AISI 430, joues entièrement soudées.
- Chambre d'émission d'air frais isolée, évitant la condensation.
- Réglage du débit d'air frais entrant.
- Grilles d'apport d'air frais sur chaque côté réglables.
- Filtres inox à "labyrinthes".
- Goulotte périphérique soudée pour la récupération des graisses.
- Robinet d'évacuation inférieur.
- Eclairage encastré avec néon "IP65".

### NL Centrale dampkappen met dubbele luchtcompens

- Vervaardigd in roestvrij staal AISI 304, afwerking met "afgeplate" plooiën.
- Onzichtbare zijden in roestvrij staal AISI 430, zijwanden volledig gelast.
- Geïsoleerde kamer voor verse luchttoevoer om condens tegen te gaan.
- Regelaar voor volume van de verse luchttoevoer.
- Luchttoevoerroosters aan elke kant.
- Roestvrij stalen "labyrintfilters".
- Periferisch gelast vetopvangkanaaltje.
- Evacuatiekraantje onderaan.
- Ingebouwde neonverlichting "IP65".

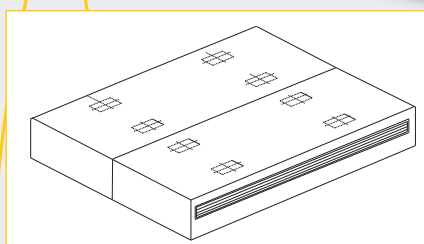
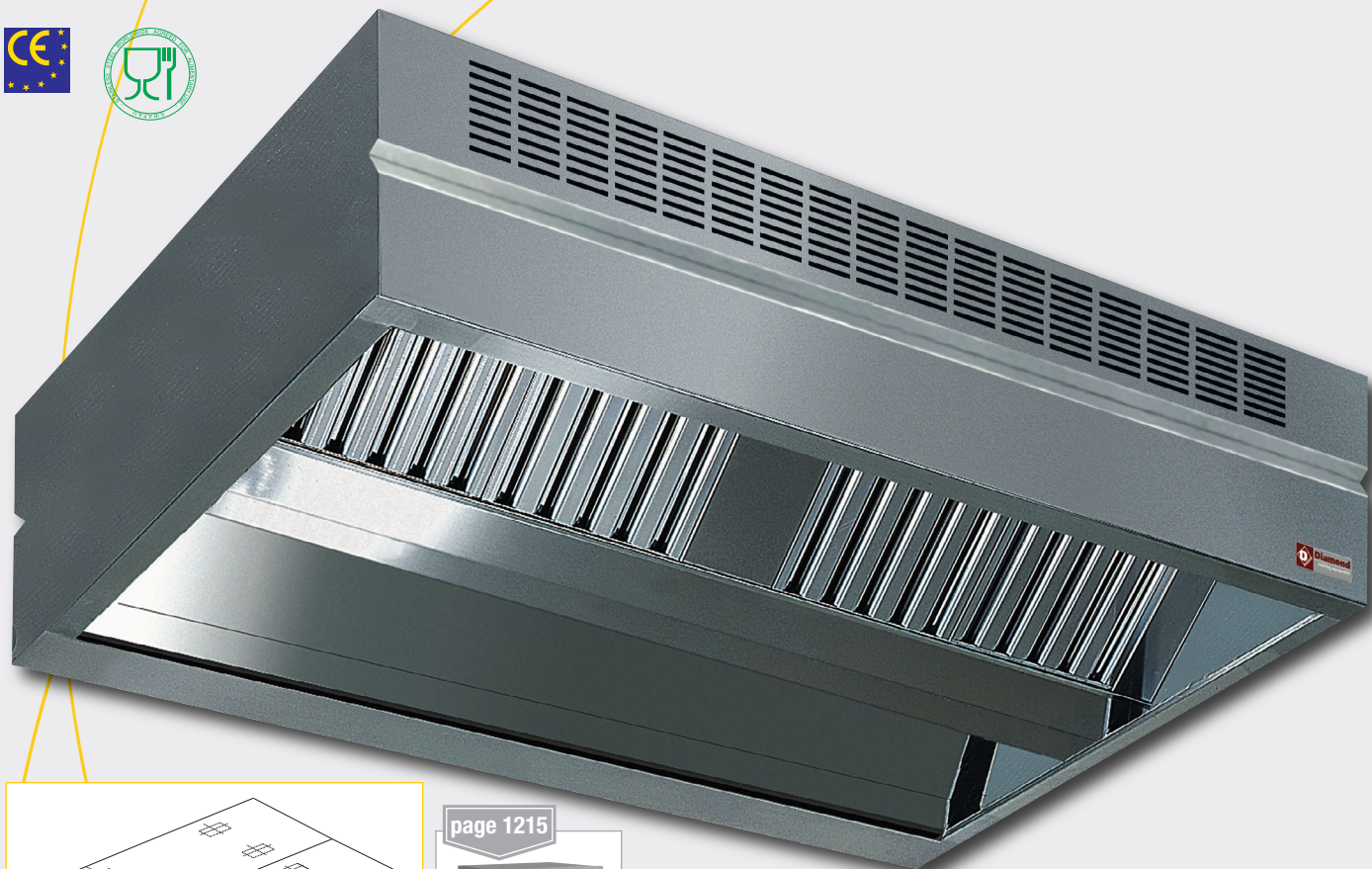
### DE Zentralhauben für Induktion und Kompensation

- Hergestellt aus Edelstahl AISI 304, eingefaltete Endungen "eingedrückt".
- Nicht sichtbare Flächen aus Edelstahl AISI 430, Seiten völlig verschweißt.
- Isolierte Emissions-Kammer der Frischluft, verhindert Kondensation.
- Regulierung des Durchflusses der Frischluft.
- Gitter für Frischluft an jeder Seite, verstellbar.
- Edelstahlfilter in "Labyrinth" Form.
- Verschweißte umlaufende Fettauffangrinne.
- Unterer Ablasshahn.
- Eingebaute Beleuchtung mit Neon "IP65".



	mm	Filters*	m <sup>3</sup> /h	kg	m <sup>3</sup>	
ACC1618	1600x1800xh500	6A	3000-5000	105	1,99	5 465,00 EUR
ACC1818	1800x1800xh500	6A	3000-5000	110	2,22	5 814,00 EUR
ACC2018	2000x1800xh500	6A	3000-5000	120	2,46	6 184,00 EUR
ACC2218	2200x1800xh500	6A	3000-5000	125	2,69	6 497,00 EUR
ACC2418	2400x1800xh500	8A	3000-5000	130	2,93	6 809,00 EUR
ACC2618	2600x1800xh500	8A	3000-5000	150	3,16	7 147,00 EUR
ACC2818	2800x1800xh500	10A	4400-6800	160	3,39	7 485,00 EUR
ACC3018	3000x1800xh500	12A	4400-6800	180	3,63	7 952,00 EUR
ACC3218	3200x1800xh500	12A	5000-8000	200	3,86	8 471,00 EUR
ACC3618	3600x1800xh500	14A	5000-8000	220	4,33	9 147,00 EUR
ACC4018	4000x1800xh500	14A	5000-8000	235	4,8	9 823,00 EUR

\* A = 400x400 mm B = 500x400 mm



page 1215



### FR Hottes centrales à induction et compensation

- Réalisation en acier inox AISI 304, finitions plis "écrasés".
- Faces non visibles acier inox AISI 430, joues entièrement soudées.
- Chambre d'émission d'air frais isolée, évitant la condensation.
- Réglage du débit d'air frais entrant.
- Grilles d'apport d'air frais sur chaque côté réglables.
- Filtres inox à "labyrinthes".
- Goulotte périphérique soudée pour la récupération des graisses.
- Robinet d'évacuation inférieur.
- Eclairage encastré avec néon "IP65".

### NL Centrale dampkappen met dubbele luchtcompens

- Vervaardigd in roestvrij staal AISI 304, afwerking met "afgeplatte" plooiën.
- Onzichtbare zijden in roestvrij staal AISI 430, zijwanden volledig gelast.
- Geïsoleerde kamer voor verse luchttoevoer om condens tegen te gaan.
- Regelaar voor volume van de verse luchttoevoer.
- Luchttoevoerroosters aan elke kant.
- Roestvrij stalen "labyrintfilters".
- Periferisch gelast vetopvangkanaaltje.
- Evacuatiekraantje onderaan.
- Ingebouwde neonverlichting "IP65".

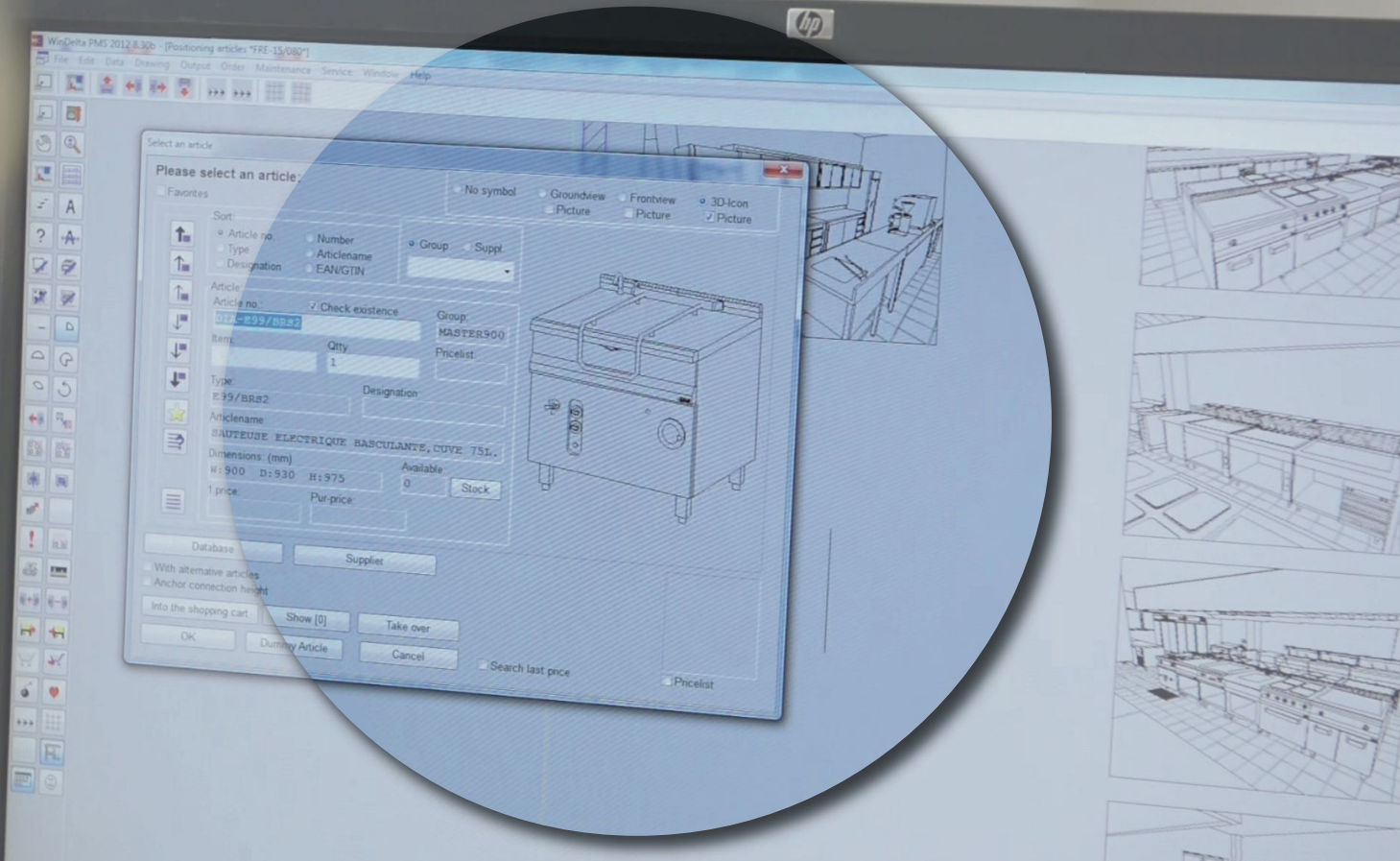
### DE Zentralhauben für Induktion und Kompensation

- Hergestellt aus Edelstahl AISI 304, eingefaltete Endungen "eingedrückt".
- Nicht sichtbare Flächen aus Edelstahl AISI 430, Seiten völlig verschweißt.
- Isolierte Emissions-Kammer der Frischluft, verhindert Kondensation.
- Regulierung des Durchflusses der Frischluft.
- Gitter für Frischluft an jeder Seite, verstellbar.
- Edelstahlfilter in "Labyrinth" Form.
- Verschweißte umlaufende Fettauffangrinne.
- Unterer Ablasshahn.
- Eingebaute Beleuchtung mit Neon "IP65".

	mm	Filters*	m <sup>3</sup> /h	kg	m <sup>3</sup>	
ACC1626	1600x2600xh500	6B	3000-5000	115	2,81	6 615,00 EUR
ACC1826	1800x2600xh500	6B	3000-5000	120	3,14	7 036,00 EUR
ACC2026	2000x2600xh500	6B	4400-6800	130	3,47	7 486,00 EUR
ACC2226	2200x2600xh500	6B	4400-6800	140	3,8	7 964,00 EUR
ACC2426	2400x2600xh500	8B	4400-6800	150	4,13	8 471,00 EUR
ACC2626	2600x2600xh500	8B	4400-6800	170	4,46	8 809,00 EUR
ACC2826	2800x2600xh500	10B	4400-6800	180	4,79	9 147,00 EUR
ACC3026	3000x2600xh500	12B	4400-6800	195	5,12	9 667,00 EUR
ACC3226	3200x2600xh500	12B	5000-8000	210	5,45	10 291,00 EUR
ACC3626	3600x2600xh500	14B	8900-13000	225	6,11	11 174,00 EUR
ACC4026	4000x2600xh500	14B	8600-13000	240	6,77	12 110,00 EUR

\* A = 400x400 mm B = 500x400 mm - Delivered in two pieces

# Listening Creativity



**Diamond**  
EUROPE S.A.  
N.V.

SINCE 1985



### Quantity of air has to aspire by type of equipment

Type of equipment	Depth mm	m <sup>3</sup> /h	
		Gas equipment	Electrical equipment
Bain marie	700	250	200
Sauteuse		1000	800
Gas range 4 burners		650	500
Gas range 6 burners		1000	800
Pasta cooker		600	500
Stove		300	
Fryer		1600	1300
Plate has cooking		1600	1300
Plate has cooking plate vein		1800	1600
Pot 40-60 litre		1500	1200
Char grill		2000	1700
Salamandre			200
Taque coup de feu		400	300
Bain marie		900	300
Sauteuse	1200		1000
Gas range 4 burners	800		650
Gas range 6 burners	1200		1000
Gas range 8 burners	1600		1300
Pasta cooker	700		600
Fryer	2000		1600
Plate has cooking smoothplate	1600		1500
Plate has cooking plate vein	2200		1800
Pot 100 litres	1800		1400
Pot 100 - 150 litres	2000		1600
Char grill gas	2400		2100
Taque coup de feu	500		400
Conveccion oven a 6 niv.			800
Conveccion oven a 10 niv.		1200	1000
Conveccion oven a 20 niv.		1500	1300
Combi-streamer 6 niv.		1000	800
Combi-streamer 10 niv.		1800	1600
Combi-streamer 20 niv.		2400	2200

### Pressure loss chart

Pressure loss for the principal parts of a Pa installation

1000	1500	2000	2500	3000	3500	4000	4500	5000
200	250	250	315	315	355	355	400	400
120	120	120	120	120	120	120	120	120
40	40	40	40	40	40	40	40	40
4	3,2	5	3,2	4,2	3	3,6	2,5	2,9
14,4	13,3	23,6	14,6	21	17,7	23,1	18,2	22,4
9,6	8,8	15,7	9,7	14	11,8	15,4	12,1	14,9

Medium installation (Rinsed filters)

- Debit m<sup>3</sup>/h\*
- Ø recommended tube
- Pressure losse cooker hood
- Pressure loss casin
- Pressure loss per m/l
- Pressure loss curve 90°
- Pressure loss curve 45°

✓ \* Refers to m<sup>3</sup>/h of the selected hood

### Example of pressure loss calculation

Data

Hooder debit 3500 m <sup>3</sup>	1
Tube Ø 355 mm	m/l 15
Casin pressure loss	1
Curve 90° pressure loss	2
Curve 45° pressure loss	1

Calculation

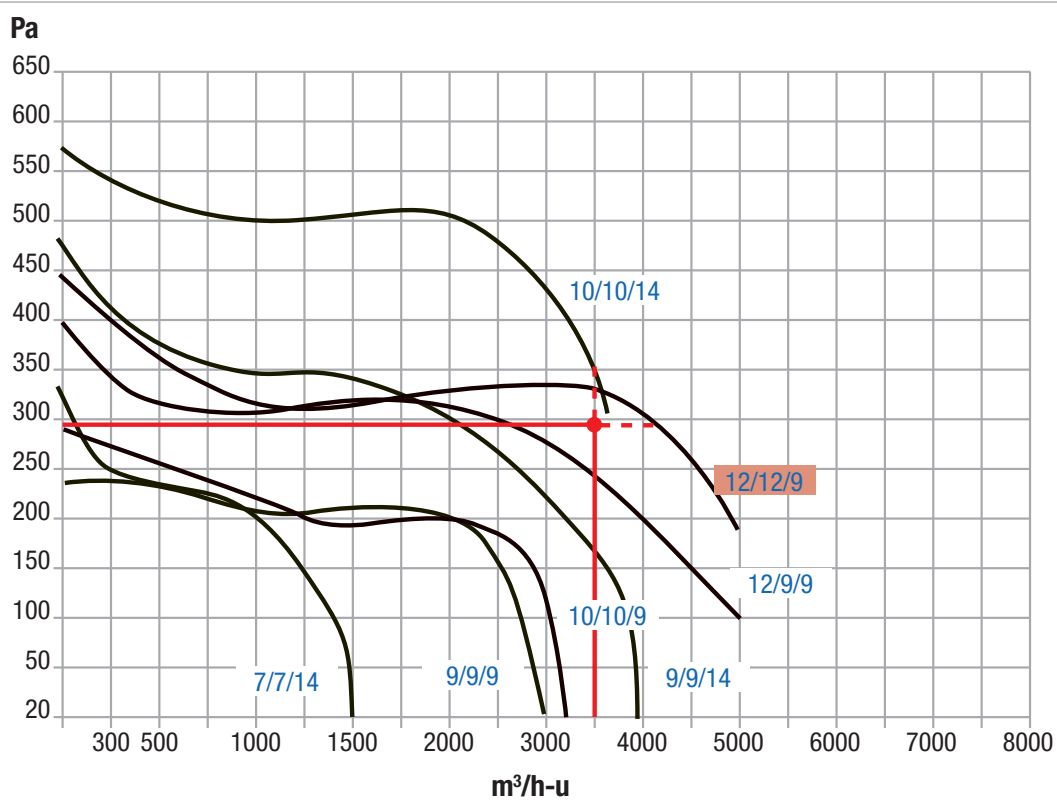
Pressure loss hooder	1x120
Pressure loss per m/l	15 mx3
Pressure loss casin	1x40
Pressure loss curve 90°	2x17,7
Pressure loss curve 45°	2x11,8
	Total
	Reserve 10%
	Pressure loss =

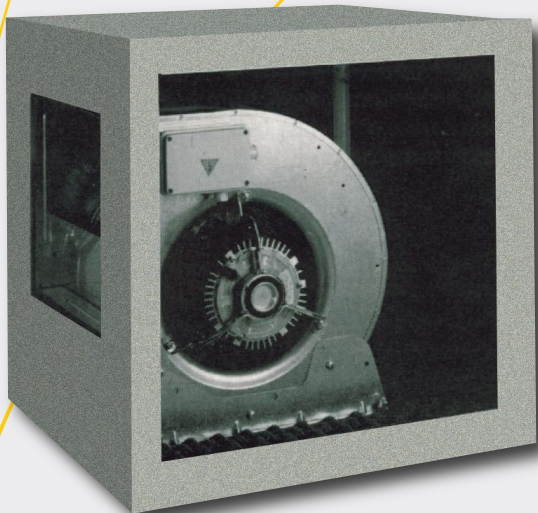
Results

120
45
40
35,4
23,6
264
26,4
290,1

In this case we have selected:  
Ventilator 3500m<sup>3</sup>/h till 290,4 Pa

### Selection chart




**(FR) Ventilateurs centrifuges avec caisson**

- Châssis en acier galvanisé.
- Isolation phonique.

**(NL) Centrifugale ventilators met omkasting**

- Frame in gegalvaniseerde plaat.
- Geluiddempende isolatie.

**(DE) Zentrifugalventilator mit Gehäuse**

- Gestell aus verzinkter Stahl.
- Schalldämpfung.



	mm	m <sup>3</sup> /h	Pa	rpm	amp	kW	V	kg	m <sup>3</sup>	
CA7/7/14	500x500xh500	1000	200	1400	1,7	0,15	230/1N 50Hz	24	0,16	<b>573,00 EUR</b>
CA9/9/9	600x600xh600	1500	180	900	2,5	0,25	230/1N 50Hz	33	0,29	<b>714,00 EUR</b>
CA9/9/14	600x600xh600	3000	280	1400	5,1	0,55	230/1N 50Hz	33	0,29	<b>737,00 EUR</b>
CA10/10/9	600x600xh600	2500	190	900	3,2	0,25	230/1N 50Hz	36	0,29	<b>757,00 EUR</b>
CA10/10/14	600x600xh600	3000	440	1400	4,6	0,55	230/1N 50Hz	36	0,29	<b>840,00 EUR</b>
CA12/9/9	700x700xh700	4000	240	900	6,8	0,74	230/1N 50Hz	66	0,44	<b>1 200,00 EUR</b>
CA12/12/9	700x700xh700	5000	220	900	8	0,74	230/1N 50Hz	67	0,44	<b>1 223,00 EUR</b>

**VS9**
**161,00 EUR**

- 230/1N 50-60Hz

- (FR) Variateur électronique
- (NL) Elektronische variator
- (DE) Elektronischer Regler

**FOR : CA7/7/14 CA9/9/9 CA10/10/9 CA10/10/14**

**VS21**
**234,00 EUR**

- 230/1N 50-60Hz

- (FR) Variateur électronique
- (NL) Electronische variator
- (DE) Elektronischer Regler

**CA9/9/14 CA12/9/9**
**VS25**
**305,00 EUR**

- 230/1N 50-60Hz

- (FR) Variateur électronique
- (NL) Electronische variateur
- (DE) Elektronischer Regler

**FOR : CA12/12/9**

**VK12**
**191,00 EUR**

- 230/1N 50-60Hz

- (FR) Variateur électronique + interrupteur pour TL
- (NL) Electronische variator + TL- schakelaar
- (DE) Elektronischer Regler + Schalter für TL

**FOR : CA7/7/14 CA9/9/9 CA9/9/14 CA10 /10/9 CA10/10/14.**
**VK18**
**283,00 EUR**

- 230/1N 50-60Hz

- (FR) Variateur électronique + interrupteur pour TL
- (NL) Electronische variator + TL- schakelaar
- (DE) Elektronischer Regler + Schalter für TL

**FOR : CA12/9/9 CA12/12/9**
**HET18**
**57,00 EUR**

mm : 700 - kW : 0,02 - 230/1N 50-60Hz

- (FR) Armature d'éclairage haute t° 700 mm avec TL
- (NL) Verlichtingsarmatuur voor hoge t° 700 mm met TL
- (DE) Beleuchtungsarmatur hohe T° 700 mm mit Leuchtmittel

**HET36**
**72,00 EUR**

mm : 1300 - kW : 0,04 - 230/1N 50-60Hz

- (FR) Armature d'éclairage haute t° 1300 mm avec TL
- (NL) Verlichtingsarmatuur voor hoge t° 1300 mm met TL
- (DE) Beleuchtungsarmatur hohe T° 1300 mm mit Leuchtmittel


**HET58**
**85,00 EUR**

mm : 1600 - kW : 0,06 - 230/1N 50-60Hz

- (FR) Armature d'éclairage haute t° 1600 mm avec TL
- (NL) Verlichtingsarmatuur voor hoge t° 1600 mm met TL
- (DE) Beleuchtungsarmatur hohe T° 1600mm mit Leuchtmittel





**FR Ventilateurs centrifuges avec caisson, transmission à courroie**

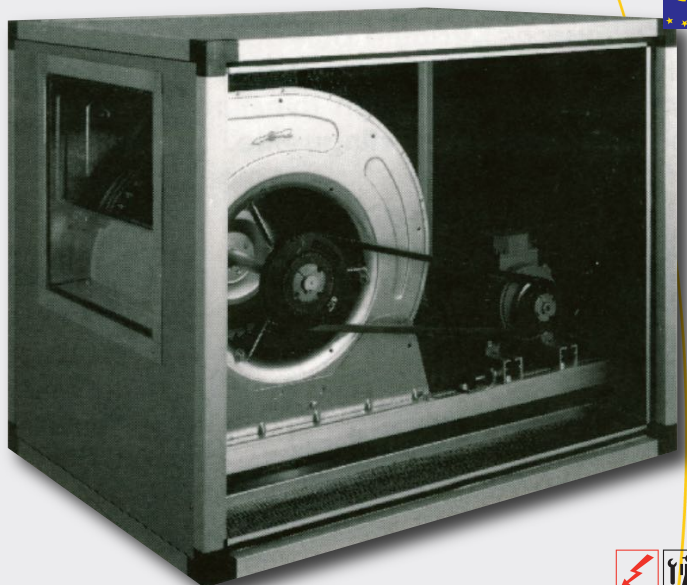
- Châssis en acier galvanisé.
- Cadre en profil d'aluminium.
- Isolation phonique.
- Moteur 2 vitesses.

**NL Centrifugale ventilators met omkasting, riem**

- Omkasting in gegalvaniseerde plaat.
- Frame in aluminium profielen.
- Geluiddempende isolatie.
- Motor met 2 snelheden.

**DE Zentrifugalventilatoren mit Gehäuse, isolier**

- Gehäuse aus verzinktem Stahl.
- Rahmenprofil aus Aluminium.
- Schalldämpfung.
- Motor mit 2 Geschwindigkeiten.



	mm	m <sup>3</sup> /h	Pa	rpm	amp	kW	V	kg	m <sup>3</sup>	
CT10/10752VS	710x850xh605	3500	300	1100	1,85	0,75	400/3N 50Hz	46	0,45	<b>1 420,00 EUR</b>
CT10/10112VS	710x850xh605	4500	300	1180	2,65	1,1	400/3N 50Hz	46	0,45	<b>1 600,00 EUR</b>
CT10/10152VS	710x850xh605	5000	300	1220	3,45	1,5	400/3N 50Hz	46	0,45	<b>1 747,00 EUR</b>
CT12/12152VS	775x950xh675	6000	300	990	3,45	1,5	400/3N 50Hz	75	0,63	<b>1 991,00 EUR</b>
CT12/12222VS	775x950xh675	7000	300	1020	4,6	2,2	400/3N 50Hz	75	0,63	<b>2 144,00 EUR</b>

**CF-MET/1T** **849,00 EUR**

mm : 316x236xh128 - 400-230/3N 50-60Hz

FR Coffret électrique 2 vitesses + interrupteur TL

NL Electrisch bedieningspaneel, 2 snelheden + schakelaar TL

DE Electrical Gehäuse, 2 Geschwindigkeiten + Schalter TL

**FOR: 10/10/0,75/2VS \* 10/10/1,1/2VS**

**CF-MET/3T** **849,00 EUR**

mm : 316x236xh128 - 400-230/3N 50-60Hz

FR Coffret électrique 2 vitesses + interrupteur TL

NL Electrisch bedieningspaneel, 2 snelheden + schakelaar TL

DE Electrical Gehäuse, 2 Geschwindigkeiten + Schalter TL

**FOR: 121222VS**

**CF-MET/2T** **849,00 EUR**

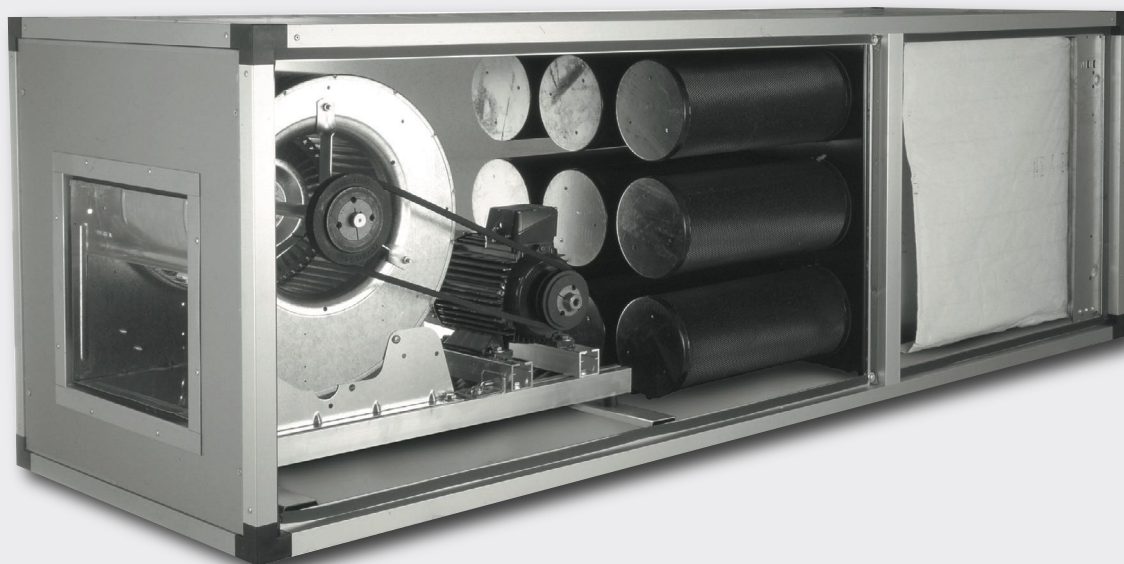
mm : 316x236xh128 - 400-230/3N 50-60Hz

FR Coffret électrique 2 vitesses + interrupteur TL

NL Electrisch bedieningspaneel, 2 snelheden + schakelaar TL

DE Electrical Gehäuse, 2 Geschwindigkeiten + Schalter TL

**FOR: 1010152VS \* 1212152VS**



## Groupes d'extraction filtrants.

## Filtrerende extractiegroepen.

Ⓣ Triple filtrage :

1. A charbon actif pour supprimer toutes les odeurs.
2. Synthétique pour les particules.
3. Métallique pour les graisses.

Ⓝ Driedubbele filtering :

1. Met actieve koolstof voor het elimineren van geurtjes.
2. Synthetisch materiaal tegen kleine stofdeeltjes.
3. Metaalafwerking tegen het vet.

La solution idéale pour tous systèmes d'aspiration ne pouvant bénéficier d'une évacuation selon la législation en vigueur.

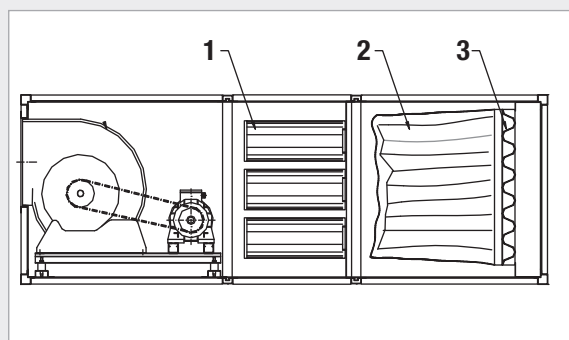
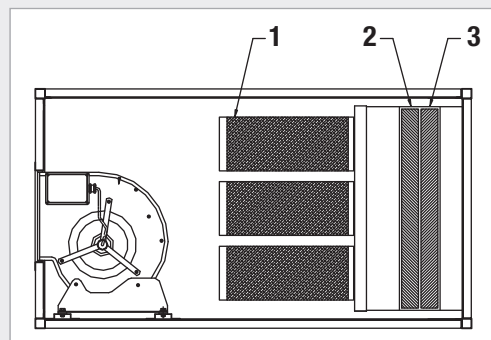
De uitgelezen oplossing voor elke afzuiginstallatie die geen gelijke kent volgens de geldende normen.

## Extraktionsfilter Einheiten.

Ⓝ Dreifachfilter :

1. Mit Aktivkohle um alle Gerüche zu entfernen.
2. Synthetisch für Partikel.
3. Metallfettfilter.

Die ideale Lösung für alle Absaugungssysteme, die keine Evakuierungsvorrichtung gemäß den gültigen Richtlinien haben.



## FR Groupes d'extraction filtrants

- Cadre en profilé d'aluminium.
- Panneaux à double parois isolés.
- Inspection latérale.
- Ventilateur à traction directe.
- Triple filtrage.

## NL Filterende extractiegroepen

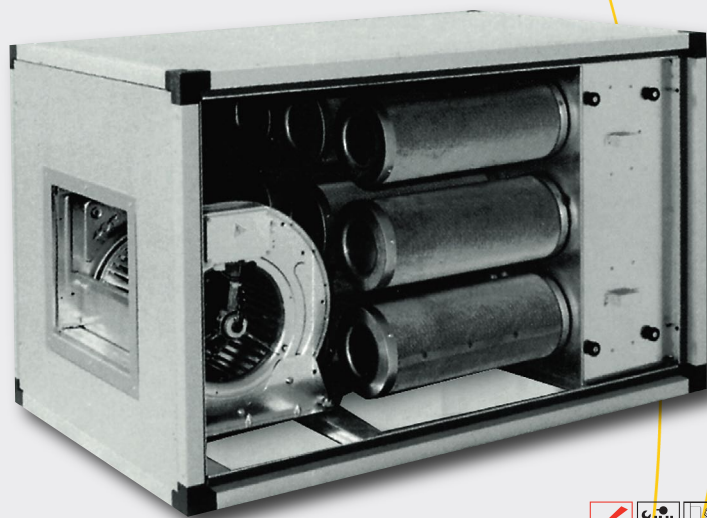
- Profielkader in aluminium.
- Panelen met geïsoleerde dubbele wand.
- Laterale inspectie.
- Ventilator met directe afzuiging.
- Driedubbele filtering.

## DE Extraktionsfilter Einheiten

- Rahmenprofil aus Aluminium.
- Doppelwandig-isolierte Paneele.
- Seitenkontrolle.
- Ventilator mit Direktantrieb.
- Dreifachfilter.



VM-1



	mm	m <sup>3</sup> /h	Pa	rpm	amp	kW	V	kg	m <sup>3</sup>	
GF14-1V	700x1100xh450	1400	100	1400	1,8	0,4	230/1N 50Hz	70	0,56	<b>1 803,00 EUR</b>
GF30-1V	700x1200xh700	2500	150	1400	1,8	0,4	230/1N 50Hz	100	0,82	<b>2 280,00 EUR</b>
VM-1	Speed variator - For GF14-1V GF30-1V									<b>131,00 EUR</b>

## FR Groupes d'extraction filtrants

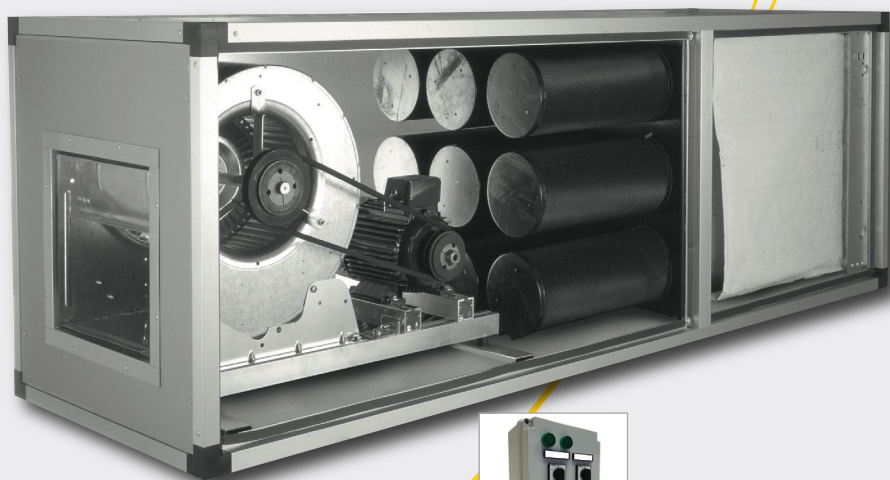
- Cadre en profilé d'aluminium.
- Panneaux à double parois isolés.
- Inspection latérale.
- Ventilateur à transmission par courroie à 2 vitesses.
- Triple filtrage.

## NL Filterende extractiegroepen

- Profielkader in aluminium.
- Panelen met geïsoleerde dubbele wand.
- Laterale inspectie.
- Ventilator met riemaandrijving met 2 snelheden.
- Driedubbele filtering.

## DE Extraktionsfilter Einheiten

- Rahmenprofil aus Aluminium.
- Doppelwandig-isolierte Paneele.
- Seitenkontrolle.
- Ventilator mit Riemenantrieb, 2 Geschwindigkeiten.
- Dreifachfilter.



CF-MET/1T



	mm	m <sup>3</sup> /h	Pa	rpm	amp	kW	V	kg	m <sup>3</sup>	
GF30-2V	670x2000xh670	2600	250	1400	2,6	1,1	400/3N 50Hz	180	1,2	<b>3 605,00 EUR</b>
GF45-2V	980x2140xh750	4000	250	1400	3,8	1,7	400/3N 50Hz	220	1,7	<b>4 824,00 EUR</b>
GF60-2V	1280x2040xh900	5200	250	1400	4,9	2,2	400/3N 50Hz	320	2,5	<b>5 884,00 EUR</b>
GF75-2V	1590x2040xh900	6700	250	1400	3	3	400/3N 50Hz	360	3,7	<b>6 892,00 EUR</b>
GF90-2V	1280x2200xh980	8200	300	1400	6,7	3	400/3N 50Hz	400	3,5	<b>8 270,00 EUR</b>
GF120-2V	1280x2200xh1280	10400	300	1400	8,9	4	400/3N 50Hz	450	4,6	<b>9 807,00 EUR</b>
CF-MET/1T	Electric control panel, 2 speeds + switch TL - For GF30-2V									<b>849,00 EUR</b>
CF-MET/2T	Electric control panel, 2 speeds + switch TL - For GF45-2V									<b>849,00 EUR</b>
CF-MET/3T	Electric control panel, 2 speeds + switch TL - For GF60-2V									<b>849,00 EUR</b>
CF-MET/4T	Electric control panel, 2 speeds + switch TL - For GF75-2V GF90-2V GF120-2V									<b>849,00 EUR</b>

230/3 50 Hz On request

# Daily departures **Worldwide**



**Diamond**  
E U R O P E S.A.  
N.V.  
SINCE 1985