

KRANEN & VOOR- SPOELDOUCHES





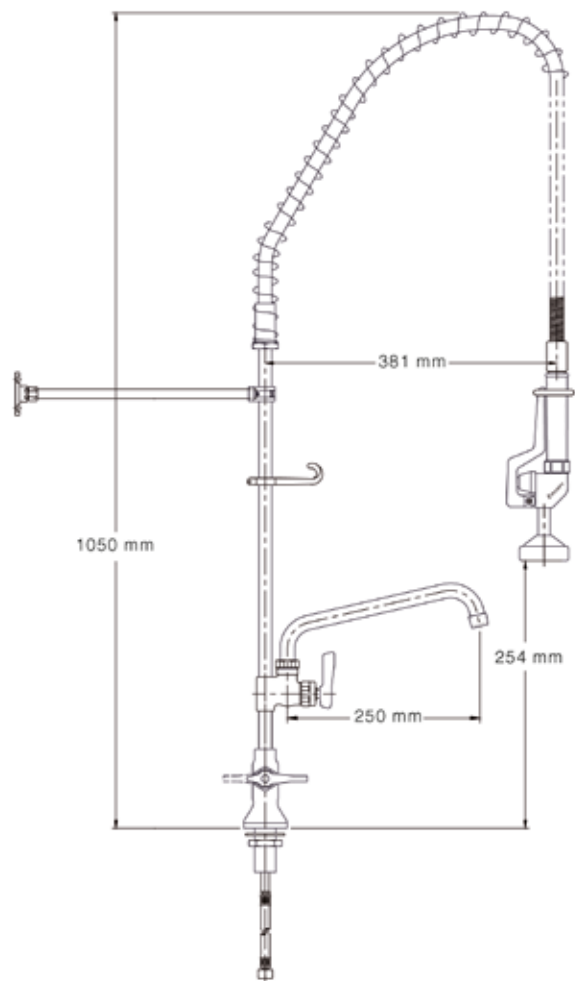
INDUSTRIAL
SINKS & TAPES



Encore[™]

In restaurant- en industriële keukens worden dagelijks drukke shifts gedraaid. Het spreekt voor zich dat de afwasser het tempo van de chef en het zaalpersoneel moet kunnen volgen. Reken hiervoor op de 'Encore' voorspoeldouches. In no-time reinig je het meeste vuil van potten, pannen, bestek, servies, ... Encore kranen worden door toonaangevende bedrijven en ketens erkend voor hun duurzaamheid, waterbesparing, energie-efficiëntie en hygiëne.

VOORSPOELDOUCHES



kwartslag hendels

Encore voorspoeldouche - enkelgats tafelmodel, incl. tussenkraan

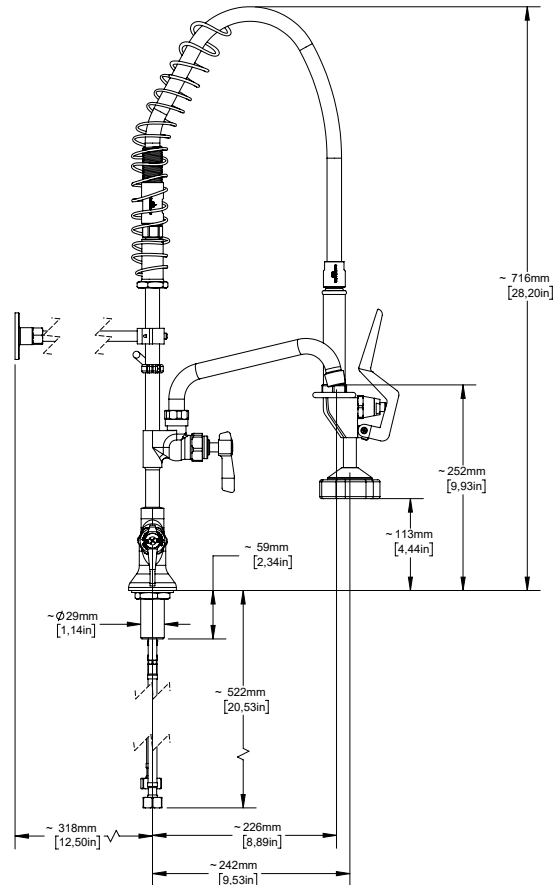
Deze enkelgats tafelmodel voorspoeldouche met kwartslag bediening is de perfecte hulp in professionele keukens. Een lange levensduur is gegarandeerd dankzij de drukbestendige roestvrijstalen slang met verstevigde veerbasis en verstevigde binnenslang. Bovendien wordt de sproeikop standaard geleverd met een waterbesparende sproeiplateau. Dit model met volledig roterende tussenkraan dient met een wandconsole en een wurgmoer aan de muur bevestigd te worden.

- ▶ teflon afdichtingen (hoge temperatuurbestendigheid & lekvrij)
- ▶ dubbelwandige, isolerende (hittewerende) handgreep in kunststof
- ▶ ingebouwde terugslagkleppen (**2 BELAQUA gecertificeerde kleppen**)
- ▶ hoogte: +/- 1050 mm
- ▶ vrije hoogte: +/- 254 mm tussen onderkant sproeikop en kraanbasis
- ▶ overhangafstand: 381 mm tussen sproeikop en aanvoerbuis
- ▶ boordiameter: 28,6 mm
- ▶ inlaten: 1/2" mannelijk
- ▶ lengte flexibels: 450 mm
- ▶ debiet: 11 l/min bij 3 bar
- ▶ max. toegelaten druk: 8 bar
- ▶ watertemperatuur: 5 - 83°C

Art. nr.	ACO	info
LKE-2410	K50-1155-BS10	enkelgats voorspoeldouche - tafelmodel, incl. tussenkraan LKE-9531

Wisselstukken online beschikbaar

VOORSPOELDOUCHES



kwartslag hendels

Encore mini voerspoeldouche - enkelgats tafelmodel, incl. tussenkraan

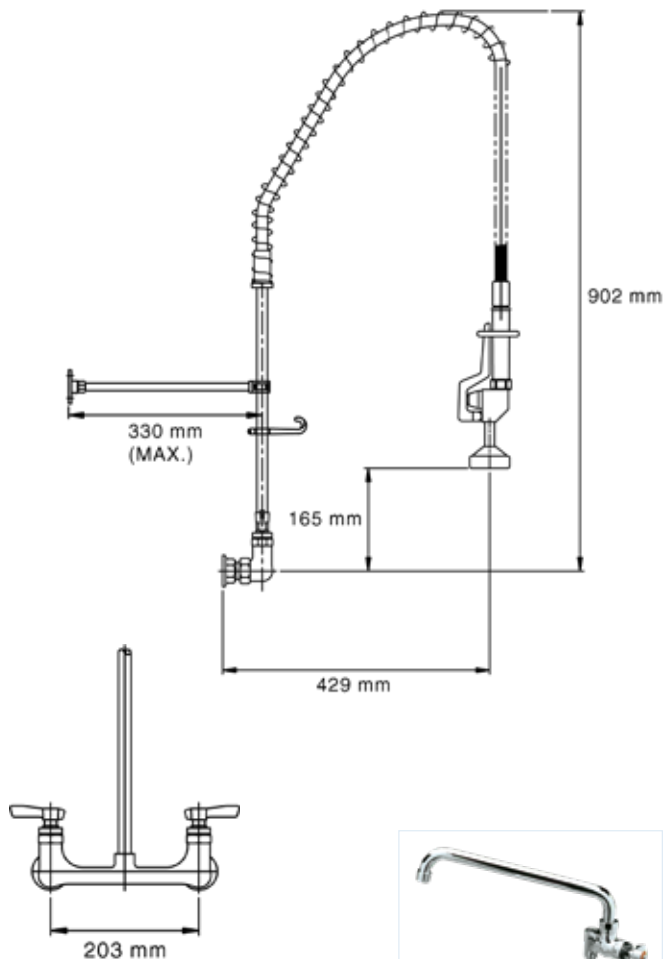
De mini enkelgats tafelmodel voerspoeldouche met kwartslag bediening biedt dezelfde prestaties als het standaard model. Door zijn geringe afmetingen is dit model ideaal voor keukens waar er minder plaats of hoogte beschikbaar is. Verder heeft de mini voerspoeldouche dezelfde hoogwaardige technische eigenschappen zoals een drukbestendige roestvrijstalen slang met verstevigde veerbasis en verstevigde binnenslang, een volledig roterende tussenkraan, enz.

- ▶ teflon afdichtingen (hoge temperatuurbestendigheid & lekvrij)
- ▶ dubbelwandige, isolerende (hittewerende) handgreep in kunststof
- ▶ ingebouwde terugslagkleppen
- ▶ hoogte: +/- 716 mm
- ▶ vrije hoogte: +/- 113 mm tussen onderkant sproeikop en kraanbasis
- ▶ overhangafstand: 242 mm tussen sproeikop en aanvoerbuis
- ▶ boordiameter: 28,6 mm
- ▶ inlaten: 1/2" mannelijk
- ▶ lengte flexibels: 450 mm
- ▶ debiet: 12,5 l/min bij 3 bar
- ▶ max. toegelaten druk: 8 bar
- ▶ watertemperatuur: 5 - 83°C

Art. nr.	ACO	info
LKE-2414	-	enkelgats mini voerspoeldouche - tafelmodel, incl. tussenkraan LKE-9531

Wisselstukken online beschikbaar

VOORSPOELDOUCHES



kwartslag hendels

LKE-9531

(optie: tussenkraan)

Encore voorspoeldouche - dubbelgats muurmodel

Deze dubbelgats muurmodel voorspoeldouche met kwartslag bediening wordt rechtstreeks in de muur of op de achterwand (backsplash) geïnstalleerd. De aansluiting op de waterleiding gaat dus niet door de spoeltafel. Dit model is niet voorzien van een tussenkraan, maar kan als optie worden bijbesteld. Net als de andere 'Encore' voorspoeldouches heeft het dubbelgats muurmodel een drukkbestendige roestvrijstalen slang met verstevigde veerbasis en verstevigde binnenslang, een sproeikop met een waterbesparende sproeiplaat, ...

- ▶ teflon afdichtingen (hoge temperatuurbestendigheid & lekvrij)
- ▶ dubbelwandige, isolerende (hittewerende) handgreep in kunststof
- ▶ ingebouwde terugslagkleppen
- ▶ hoogte: +/- 902 mm
- ▶ vrije hoogte: +/- 165 mm tussen onderkant sproeikop en kraanbasis
- ▶ overhangafstand: 429 mm tussen sproeikop en aanvoerbuis
- ▶ asafstand tussen waterinlaten: 203 mm
- ▶ boordiameter: 28,6 mm
- ▶ inlaten: 1/2" vrouwelijk (regelaansluitstukken meegeleverd)
- ▶ debiet: 11 l/min bij 3 bar
- ▶ max. toegelaten druk: 8 bar
- ▶ watertemperatuur: 5 - 83°C

Art. nr.	ACO	info
LKE-3440	K53-1020BS	dubbelgats voorspoeldouche - muurmodel, excl. tussenkraan
LKE-9531	K55-7010	tussenkraan met kwartslagbediening (optie - totale hoogte wordt: +/- 985 mm)

Wisselstukken online beschikbaar

SPROEIKOPPEN ENCORE



Encore 'variable flow' sproeikop

- ▶ sproeikop met 3 low-flow standen zonder handgreep
- ▶ duurzaam dankzij groene Santoprene® bumper onderaan de sproeikop en RVS nozzles
- ▶ inclusief verchroomde spanning
- ▶ passend op alle 'Encore' voorspoeldouches
- ▶ ergonomische & comfortabele Kool Grip™ handgreep (zwart)

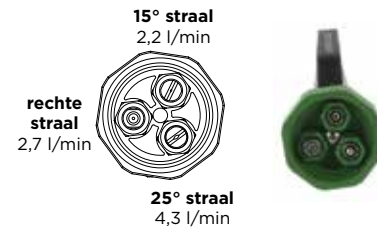
Art. nr.	ACO	info
LKE-9631	KLF-Y104	sproeikop zonder handgreep
LKE-9524	K50-X025	handgreep
LKE-9570	K50-X215	koppelstuk handgreep met slang 1/2"



Tot 30% minder waterverbruik dankzij de 3 beschikbare low-flow standen

TEST DATA (bij 4 bar)	15° straal	Rechte straal	25° straal
water l/min*	2,2 l/min	2,7 l/min	4,3 l/min

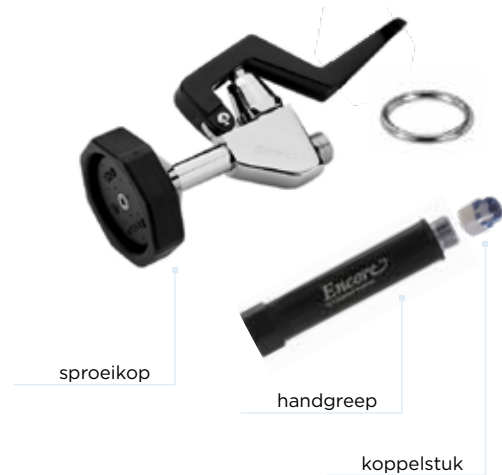
*: waterverbruik bij standaardgebruik: 11 l/min
 werkingstemperatuur: 5°C tot 83°C
 waterdruk: tot 8 bar



Encore standaard sproeikop

- ▶ standaard Encore sproeikop zonder handgreep
- ▶ inclusief verchroomde spanning
- ▶ passend op alle 'Encore' voorspoeldouches
- ▶ ergonomische & comfortabele Kool Grip™ handgreep (zwart)

Art. nr.	ACO	info
LKE-9525	K50-Y002	sproeikop zonder handgreep
LKE-9524	K50-X025	handgreep
LKE-9570	K50-X215	koppelstuk handgreep met slang 1/2"





'Linum Premium' & 'A-Line' voorspoeldouches komen voort uit investeringen in innovatie en gesprekken met mensen op de werkvloer. Voortdurend werken aan verbetering, hoge kwaliteitsnormen garanderen en inspelen op de behoeften van klanten staat centraal. Kies uit enkel- en dubbelgats tafel- of muurmodellen met of zonder kwartslag tussenkraan, met een pomp, verlaagd, ...

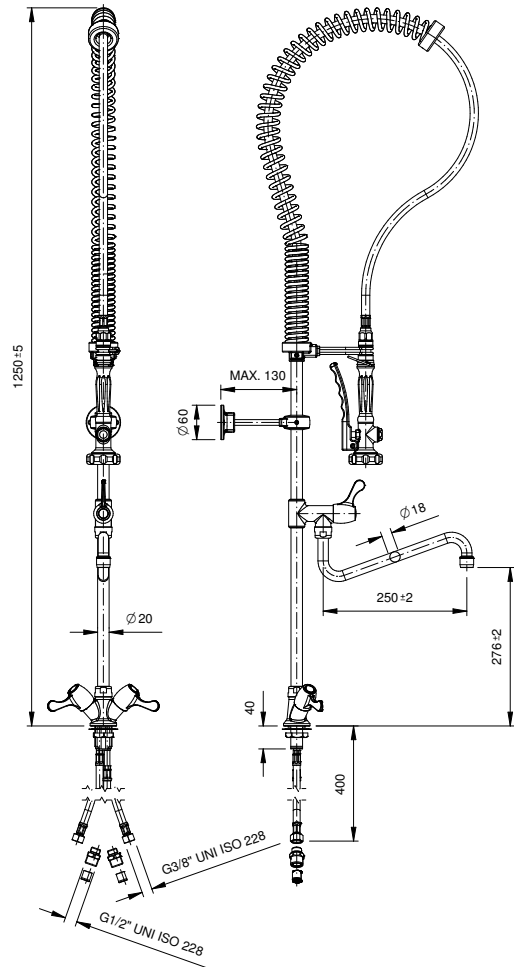
VOORSPOELDOUCHES



LKF-2431
(tafelmodel)



LKF-2441
(muurmodel)



kwartslag hendels

Linum Premium voerspoeldouches - enkel- & dubbelgats tafelmodellen; dubbelgats muurmodel

Dit type voerspoeldouche met kwartslag bediening is beschikbaar als tafelmodel en als muurmodel. Bij het tafelmodel is er de keuze tussen de enkelgats of de dubbelgats uitvoering. De behuizing van de flexibel is in RVS met een kunststof ommanteling. De veer is in grijs geplastificeerd staal. De voerspoeldouches worden geleverd inclusief kwartslag tussenkraan met een uitloop van 250 mm (behalve LKF-3411).

- ▶ stevige sproeikop
- ▶ zwarte ergonomische handgreep en stootdoppen
- ▶ ingebouwde terugslagkleppen
- ▶ hoogte: 1250 mm op tafel & 1230 mm aan muur (LKF-2441)
- ▶ asafstand tussen waterinlaten: 155 mm (LKF-2431) & 150 mm (LKF-2441)

- ▶ boordiameter tafel: 30 mm
- ▶ inlaten tafel: flexibele aansluitingen 1/2"
- ▶ lengte flexibels: 400 mm
- ▶ debiet: 17 l/min bij 3 bar
- ▶ max. toegelaten druk: 5 bar
- ▶ watertemperatuur: 70°C max.

Art. nr.	ACO	info
LKF-2411	RM30-105	enkelgats voerspoeldouche - tafelmodel, incl. tussenkraan
LKF-2431	-	dubbelgats voerspoeldouche - tafelmodel (centerafstand 155 mm), incl. tussenkraan
LKF-2441	RM30-905	dubbelgat voerspoeldouche - muurmodel (centerafstand 150 mm), incl. tussenkraan
LKF-3411	-	enkelgats voerspoeldouche - tafelmodel, excl. tussenkraan

Belangrijkste wisselstukken verkrijgbaar op vraag

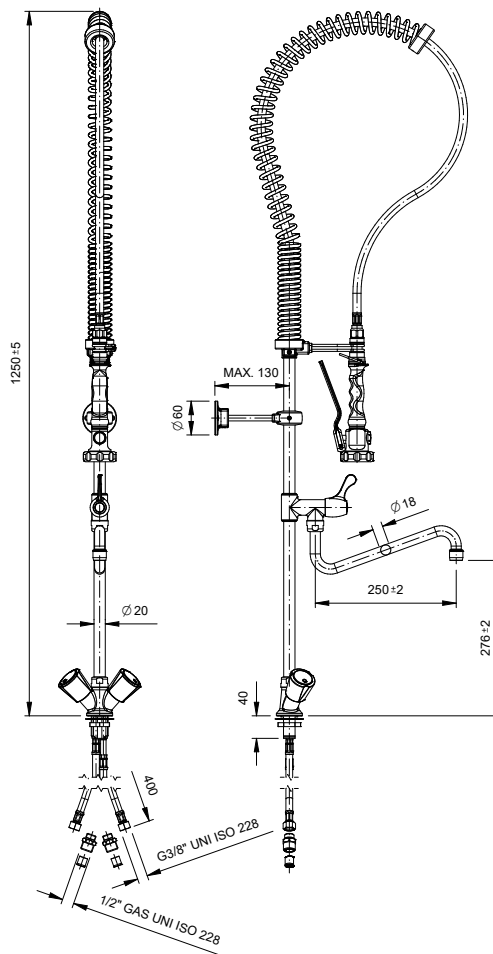
VOORSPOELDOUCHES



LKF-2431
(tafelmodel)



LKF-2441
(muurmodel)



draaiknoppen

Linum Premium voorspoeldouches - enkel- & dubbelgats tafelmodellen; dubbelgats muurmodel

Indien draaiknoppen eerder aangewezen zijn dan kwartslag bediening, dan is dit type voorspoeldouche de juiste keuze. De eigenschappen zijn identiek zoals bij de Premium voorspoeldouches met kwartslag bediening. De behuizing van de flexibel is in RVS met een kunststof ommanteling. De veer is in grijs geplastificeerd staal. Kies uit 3 uitvoeringen, telkens geleverd inclusief kwartslag tussenkraan met een uitloop van 250 mm.

- ▶ stevige sproeikop
- ▶ zwarte ergonomische handgreep en stootdoppen
- ▶ ingebouwde terugslagkleppen
- ▶ hoogte: 1250 mm op tafel & 1230 mm aan muur (LKF-2241)
- ▶ asafstand tussen waterinlaten: 155 mm (LKF-2231) & 150 mm (LKF-2241)
- ▶ boordiameter tafel: 30 mm
- ▶ inlaten tafel: flexibele aansluitingen 1/2"
- ▶ lengte flexibels: 400 mm
- ▶ debiet: 17 l/min bij 3 bar
- ▶ max. toegelaten druk: 5 bar
- ▶ watertemperatuur: 70°C max.

Art. nr.	ACO	info
LKF-2211	RM30-103	enkelgats voorspoeldouche - tafelmodel, incl. tussenkraan
LKF-2231	RM30-104	dubbelgats voorspoeldouche - tafelmodel (centerafstand 155 mm), incl. tussenkraan
LKF-2241	RM30-109	dubbelgat voorspoeldouche - muurmodel (centerafstand 150 mm), incl. tussenkraan

Belangrijkste wisselstukken verkrijgbaar op vraag

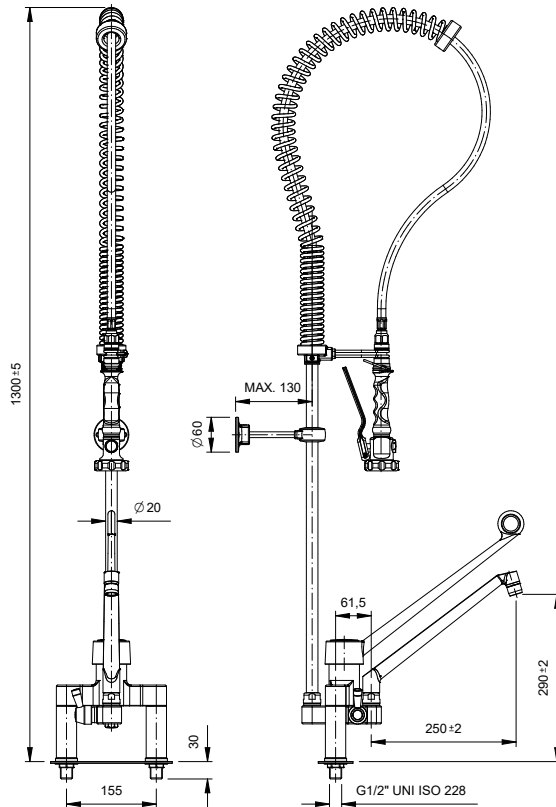


De toepassingen van voorspoeldouches reiken veel verder dan enkel het afspoelen van borden of bestek in professionele keukens. Ook verse producten zoals groenten, fruit en vis kunnen perfect en hygiënisch afgespoeld worden, zowel in een commerciële als in een residentiële omgeving. Een voorspoeldouche hoeft men dus niet alleen terug te vinden in een afwasomgeving.

VOORSPOELDOUCHES



LKF-2631
(tafelmodel)



LKF-2641
(muurmodel)

elleboogbediening

Linum Premium voorspoeldouches - dubbelgats tafel- & muurmodel

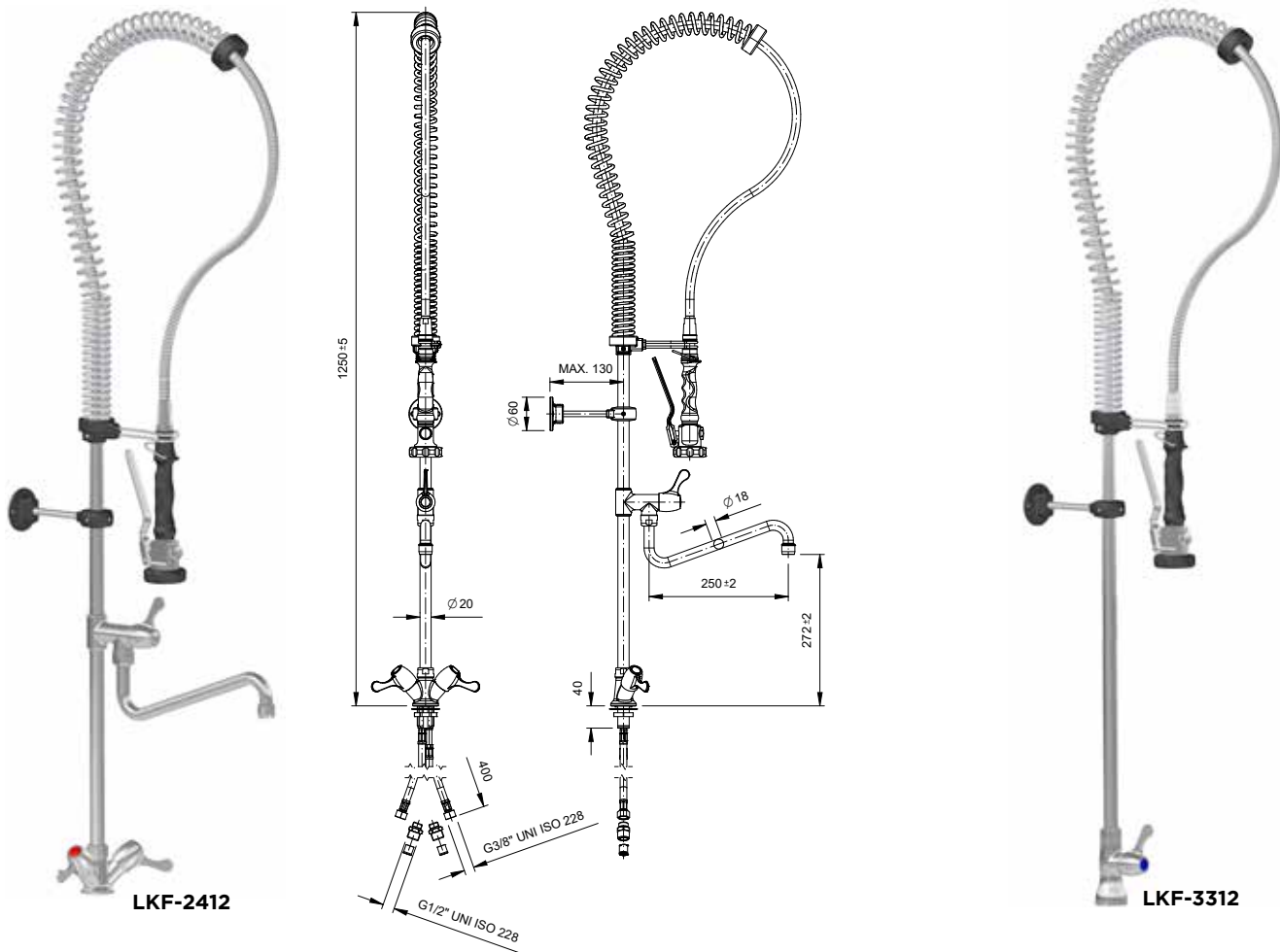
Deze voorspoeldouches zijn uitgerust met een kraan met kwarts slag bediening en zijn beschikbaar als dubbelgats tafelmodel of muurmodel. De kwarts slag tussenkraan is ook door middel van elleboogbediening te gebruiken. De behuizing van de flexibel is in RVS met een kunststof ommanteling. De veer is in grijs geplastificeerd staal.

- ▶ stevige sproeikop
- ▶ zwarte ergonomische handgreep en stootdoppen
- ▶ ingebouwde terugslagkleppen
- ▶ hoogte: 1300 mm op tafel & 1160 mm aan muur (LKF-2641)
- ▶ asafstand tussen waterinlaten: 155 mm (LKF-2631) & 135-175 mm (LKF-2641)
- ▶ boordiameter tafel: 30 mm
- ▶ inlaten tafel: flexibele aansluitingen 1/2"
- ▶ debiet: 17 l/min bij 3 bar
- ▶ max. toegelaten druk: 5 bar
- ▶ watertemperatuur: 70°C max.

Art. nr.	ACO	info
LKF-2631	RM30-108	dubbelgats voorspoeldouche - tafelmodel (centerafstand 155 mm), incl. kwarts slag kraan
LKF-2641	RM30-107	dubbelgats voorspoeldouche - muurmodel (centerafstand 135-175 mm), incl. kwarts slag kraan

Wisselstukken verkrijgbaar op vraag

VOORSPOELDOUCHES



kwartslag hendel(s)

Linum Premium voerspoeldouches - enkelgats tafelmodellen

Enkelgats tafelmodel voerspoeldouches met kwartslag bediening, speciaal ontwikkeld voor intensief gebruik. Het model met warm & koud water toevoer is voorzien van een tussenkraan met kwartslag bediening. Het andere model heeft enkel koud water toevoer en beschikt niet over een tussenkraan. Beide zijn uitgerust met een drukbestendige slang met RVS bekleding & RVS veer voor langdurige topprestaties.

- ▶ ergonomisch en stijlvol ontwerp
- ▶ stevige sproeikop
- ▶ zwarte ergonomische handgreep en stootdoppen
- ▶ ingebouwde terugslagkleppen
- ▶ hoogte op tafel: 1240 mm (LKF-2412) & 1275 mm (LKF-3312)
- ▶ boordiameter: 30 mm
- ▶ inlaten: flexibele aansluitingen 1/2"
- ▶ lengte flexibels: 400 mm
- ▶ debiet: 17 l/min bij 3 bar
- ▶ max. toegelaten druk: 5 bar
- ▶ watertemperatuur: 70°C max.

Art. nr.	ACO	info
LKF-2412	RM30-402	enkelgats voerspoeldouche - tafelmodel, incl. tussenkraan
LKF-3312	RM30-408	enkelgats voerspoeldouche - tafelmodel, excl. tussenkraan (enkel koud water)

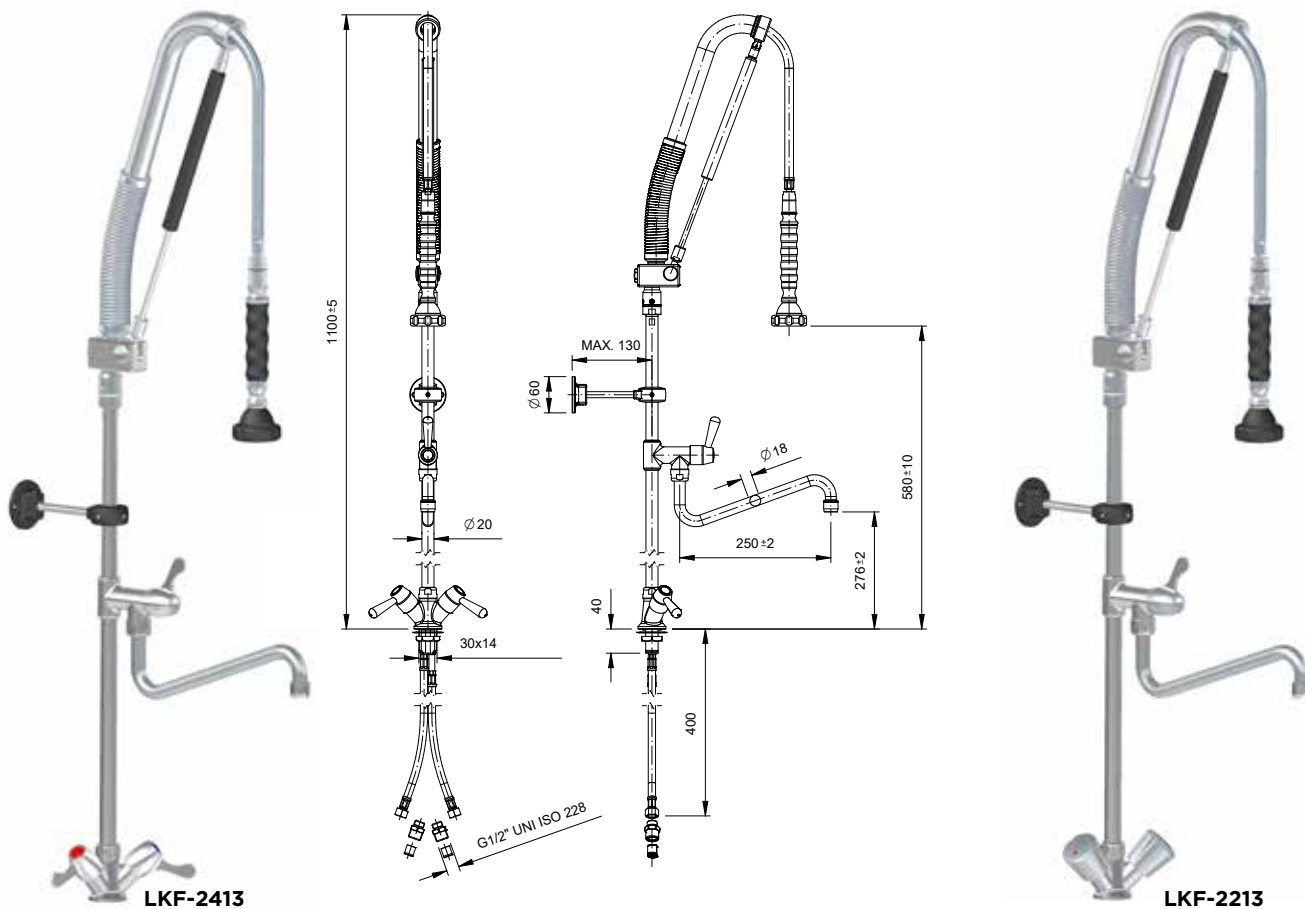
Linum Premium sproeikop met handgreep

- ▶ sproeikop, inclusief handgreep (1/2" aansluiting)
- ▶ passend op de 'Linum Premium' voerspoeldouches (behalve met pomp)

Art. nr.	ACO	info
LKF-9004	RM30-105-007	sproeikop met handgreep



VOORSPOELDOUCHES



kwartslag hendels
of draaiknoppen

Linum Premium voorspoeldouches met pomp - enkelgats tafelmodellen

Deze enkelgats tafelmodel voorspoeldouches zijn uitgerust met een pompsysteem (activatie door naar beneden te drukken). Beide modellen zijn identiek, maar de bediening is met kwartslag hendels of draaiknoppen. De behuizing van de flexibel is in RVS met een kunststof ommanteling. De veer is in grijs geplastificeerd staal. De voorspoeldouches worden geleverd inclusief kwartslag tussenkraan met een uitloop van 250 mm.

- ▶ waterbesparend en verlengde levensduur van de flexibel
- ▶ fijne sproeikop met chroom
- ▶ zwarte ergonomische handgreep en stootdoppen
- ▶ ingebouwde terugslagkleppen
- ▶ hoogte op tafel: 1100 mm (LKF-2413 & LKF-2213)
- ▶ boordiameter: 30 mm
- ▶ inlaten: flexibele aansluitingen 1/2"
- ▶ lengte flexibels: 400 mm
- ▶ debiet: 15 l/min bij 3 bar
- ▶ max. toegelaten druk: 5 bar
- ▶ watertemperatuur: 70°C max.

Art. nr.	ACO	info
LKF-2413	RM30-605	enkelgats voorspoeldouche met pomp en hendels - tafelmodel, incl. tussenkraan
LKF-2213	RM30-603	enkelgats voorspoeldouche met pomp en draaiknoppen - tafelmodel, incl. tussenkraan

Belangrijkste wisselstukken verkrijgbaar op vraag

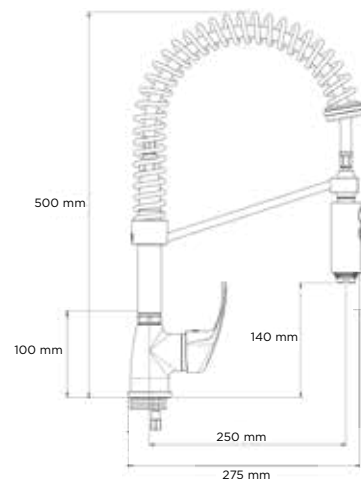


Ook voor semi-professionele en residentiële toepassingen zijn voorspoeldouches uiterst interessant. Hiervoor zijn er lagere modellen ontworpen die zich perfect laten inpassen in privé-keukens. De betere hobbykok wrijft zich nu al in de handen met een lage Linum Premium preflush in zijn keuken.

VOORSPOELDOUCHES



kwartslag hendel



Linum Premium lage voorspoeldouche - enkelgats tafelmodel

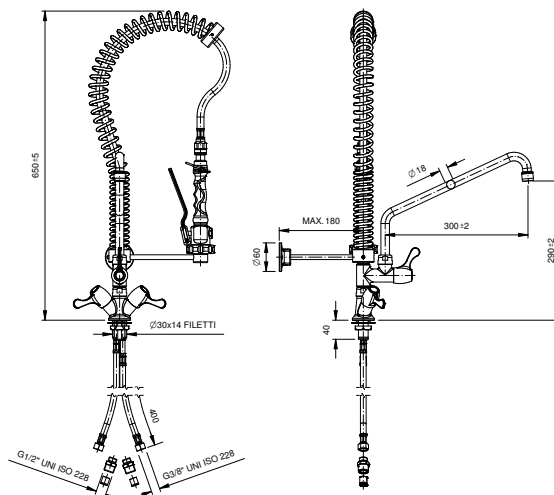
Deze stijlvolle lage voorspoeldouche is ideaal voor gebruik in het zicht van de consument, voor privé-keukens of professionele keukens met beperkte vrije hoogte. De voorspoeldouche is volledig verchromd. De veer is in verchromd staal.

- ▶ verlaagde versie
- ▶ 2 waterstralen (spoelen & reinigen)
- ▶ warm en koud water toevoer mogelijk
- ▶ ingebouwde terugslagkleppen
- ▶ hoogte: 500 mm
- ▶ boordiameter: 35 mm
- ▶ inlaten: flexibele aansluitingen 3/8" vrouwelijk
- ▶ debiet: 16 l/min bij 3 bar
- ▶ max. toegelaten druk: 5 bar
- ▶ watertemperatuur: 70°C max.

Art. nr.	ACO	info
LKF-3514	RM20-602	enkelgats lage voorspoeldouche - tafelmodel



kwartslag hendels



Linum Premium mini voorspoeldouche - enkelgats tafelmodel

Robuuste enkelgats mini voorspoeldouche geschikt voor omgevingen met beperkingen in ruimte of hoogte. De behuizing van de flexibel is in RVS met een kunststof ommanteling. De veer is in grijs geplastificeerd staal.

- ▶ zelfde basis als voorspoeldouches LKF-2411, LKF-2412 & LKF-1414
- ▶ inclusief kwartslag tussenkraan (L = 300 mm)
- ▶ warm en koud water toevoer mogelijk
- ▶ ingebouwde terugslagkleppen
- ▶ hoogte: 650 mm
- ▶ boordiameter: 30 mm
- ▶ inlaten: flexibele aansluitingen 1/2"
- ▶ lengte flexibels: 400 mm
- ▶ debiet: 17 l/min bij 3 bar
- ▶ max. toegelaten druk: 5 bar
- ▶ watertemperatuur: 70°C max.

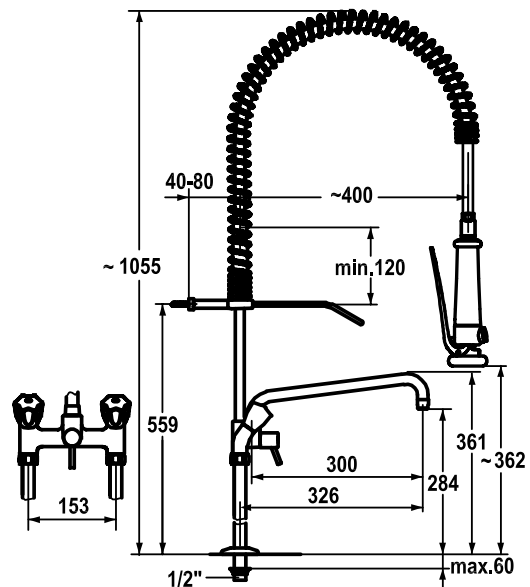
Art. nr.	ACO	info
LKF-2414	RM30-162	mini voorspoeldouche - tafelmodel, incl. tussenkraan



KWC

'KWC-Line' voorspoeldouches zijn ideaal voor het frequent afspoelen van potten, pannen en serviesgoed in zowel groot- en commerciële keukens. Ze typeren zich door kwalitatief hoogstaande materialen in combinatie met een mooi, ergonomisch en functioneel design. Bovendien zijn ze slag- en stootvast en functioneren ze jarenlang efficiënt in de hectische sfeer van een keuken.

VOORSPOELDOUCHES



draaiknoppen

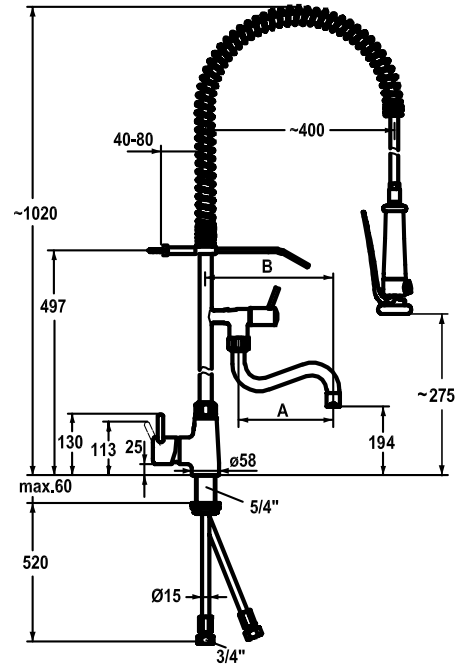
KWC-Line voorspoeldouche - verhoogd - dubbelgats tafelmodel, incl. tussenkraan

Verchromd dubbelgats tafelmodel met een verhoogde voet en bediening via draaiknoppen. Voorzien van een stevige sproeikop met vastzetbare douchestraal en zeefstraalmodus. De mengkraanromp wordt niet heet en het zwarte handvat is hittewerend. Uitgerust met een drukbestendige slang met RVS bekleding & RVS veer voor intensief gebruik. Geleverd inclusief tussenkraan met hendel en 300 mm uitloop (180°).

- ▶ opstaande buis in RVS uitgevoerd
- ▶ ingebouwde terugslagkleppen
- ▶ hoogte op tafel: 1055 mm
- ▶ vrije hoogte: 361 mm
- ▶ overhangafstand: 400 mm tussen onderkant sproeikop en kraanbasis
- ▶ asafstand tussen waterinlaten: 153 mm
- ▶ boordiameter: 22 mm
- ▶ inlaten: flexibele aansluitingen 1/2"
- ▶ debiet: 14 l/min bij 3 bar
- ▶ max. toegelaten druk: 5 bar
- ▶ watertemperatuur: 80°C max.

Art. nr.	ACO	info
LKK-2230	KRC-900	dubbelgats voorspoeldouche - verhoogd tafelmodel, incl. tussenkraan

VOORSPOELDOUCHES



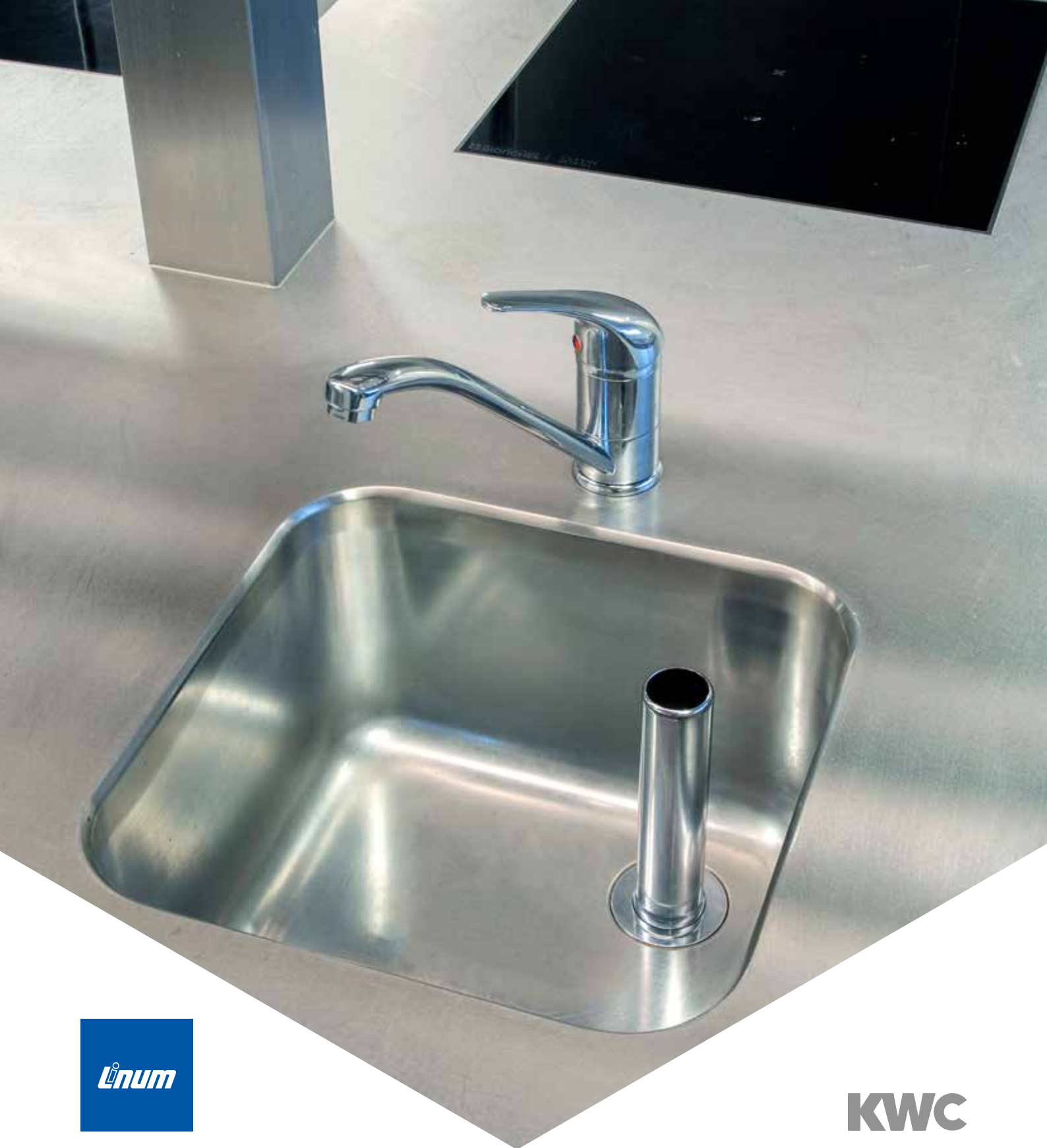
hendel

KWC-Line voorspoeldouche - enkelgats tafelmodel, incl. tussenkraan

Verchroomd enkelgats tafelmodel met ééngreepshendel voorzien van een stevige sproeikop met vastzetbare douchestraal en zeefstraalmodus. De mengkraanromp wordt niet heet en het zwarte handvat is hittewerend. Uitgerust met een drukbestendige slang met RVS bekleding & RVS veer voor intensief gebruik. Geleverd inclusief tussenkraan met 200 mm draaibare uitloop.

- ▶ opstaande buis in RVS uitgevoerd
- ▶ ingebouwde terugslagkleppen
- ▶ hoogte op tafel: 1020 mm
- ▶ vrije hoogte: 275 mm
- ▶ overhangafstand: 400 mm tussen onderkant sproeikop en kraanbasis
- ▶ boordiameter: 42 mm
- ▶ inlaten: koperbuisaansluitingen 3/4" (Ø15 mm)
- ▶ debiet: 18 l/min bij 3 bar
- ▶ max. toegelaten druk: 5 bar
- ▶ watertemperatuur: 80°C max.

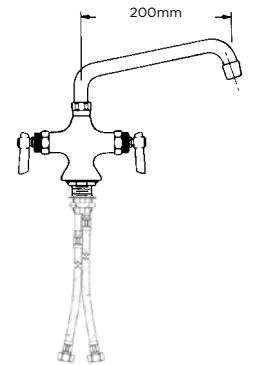
Art. nr.	ACO	info
LKK-2510	KRC-901	enkelgats voorspoeldouche - tafelmodel, incl. tussenkraan



Bij mengkranen worden koud en warm water vooraf in de kraan gemengd. Dit zorgt ervoor dat het water dat uit de kraan stroomt al direct op temperatuur is. Ééngreepsmengkranen bedienen je met één hendel, terwijl je bij mengkranen met 2 draaiknoppen of 2 kwartslag hendels zelf de gewenste temperatuur bereikt door zowel te draaien aan de koudwaterknop als de warmwaterknop.

Encore mengkraan - enkelgats tafelmodel

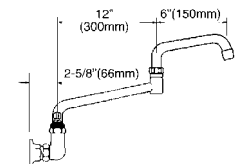
- ▶ verchromd
- ▶ kwartslag bediening - NSF
- ▶ draaibare uitloop: 200 mm
- ▶ boordiameter: 29 mm
- ▶ debiet: 8,3 l/min bij 4,1 bar
- ▶ max. toegelaten druk: 8,6 bar (aanbevolen druk: 4,1 bar)
- ▶ inlaten: flexibele aansluitingen 1/2" - L = 450 mm



Art. nr.	ACO	info
LKE-1412	K51-9108	enkelgats tafelmodel

Encore mengkraan - dubbelgats muurmodel

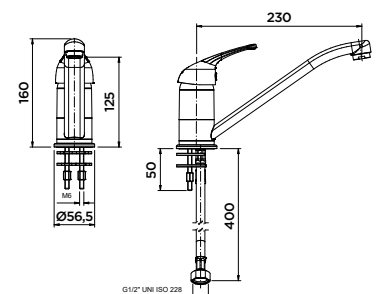
- ▶ verchromd
- ▶ kwartslag bediening - NSF
- ▶ draaibare uitloop: 300 + 150 mm
- ▶ boordiameter: 32 mm
- ▶ debiet: 8,3 l/min bij 4,1 bar
- ▶ max. toegelaten druk: 8,6 bar (aanbevolen druk: 4,1 bar)
- ▶ asafstand tussen waterinlaten: 200 mm
- ▶ inlaten: 1/2" NPT vrouwelijk



Art. nr.	ACO	info
LKE-1447	K54-8018	dubbelgats muurmodel

Linum Premium ééngreepsmengkraan

- ▶ verchromd
- ▶ draaibare uitloop: 230 mm
- ▶ boordiameter: 35 mm
- ▶ debiet: 15 l/min bij 3 bar
- ▶ max. toegelaten druk: 5 bar
- ▶ inlaten: flexibele aansluitingen 1/2" - L = 400 mm



Art. nr.	ACO	info
LKF-1512	RM30-009	enkelgats tafelmodel

Linum Concept ééngreepsmengkranen

Voor residentiële of projectmatige keukens biedt Linum Concept roestvrijstalen ééngreepsmengkranen aan. Voorzien van een volledig roterende uitloopbek en beschikbaar in zijdeglans uitvoering of met PVD coating.

Vraag jouw exemplaar van de Linum Interior catalogus.



KRANEN

Linum Premium tafelkranen - enkel- & dubbelgats tafelmodellen; dubbelgats muurmodel

Deze verchromde kranen bezorgen een keukenaanrecht of -werkblad dat tikkeltje meer stijl, elegantie en professionaliteit. Dankzij hun ergonomisch en functioneel ontwerp zijn ze onmisbaar in iedere keuken. Elk model is voorzien van een draaibare uitloop en de hoogte is telkens gemeten van op de tafel (behalve bij het muurmodel LKF-1444). Type LKF-1314 is een koud-waterkraan.

- ▶ verchromd
- ▶ debiet gemeten bij 3 bar
- ▶ asafstand tussen waterinlaten:
155 mm (LKF-1433); 150 mm (LKF-1444)
- ▶ inlaten: flexibele aansluitingen - L = 400 mm;
L = 350 mm (LKF-1612)
- ▶ max. toegelaten druk: 5 bar
- ▶ watertemperatuur: 70°C max.

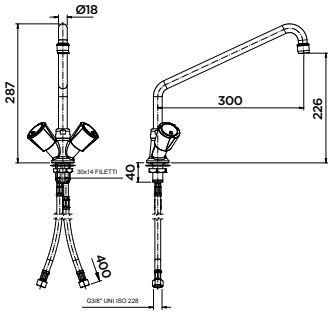
Art. nr.	ACO	info	uitloop	hoogte	boor Ø	debiet	aansluitingen
enkelgats tafelmodellen							
LKF-1214	RM30-002	2 Euro-design draaiknoppen	300	287	30	14 l/min	flexibel 3/8"
LKF-1419	RM30-007	kwartslag hendels	200	140	30	14 l/min	flexibel 1/2"
LKF-1314	RM30-003	kwartslag hendels	300	334	22	22 l/min	vast 1/2"
LKF-1414	RM30-001	kwartslag hendels	300	290	30	14 l/min	flexibel 3/8"
LKF-1412	RM30-004	kwartslag hendels	200	250	30	14 l/min	flexibel 3/8"
LKL-1615	KRO-071	elleboog greep	350	250	33	26 l/min	flexibel 3/8"
LKF-1612	RM30-100	elleboog greep	200	380	32	17 l/min	flexibel 1/2"
dubbelgats tafelmodel							
LKF-1433	-	kwartslag hendels	250	300	22	20 l/min	vast 1/2"
dubbelgats muurmodel							
LKF-1444	-	kwartslag hendels	300	260	22	20 l/min	vast 1/2"



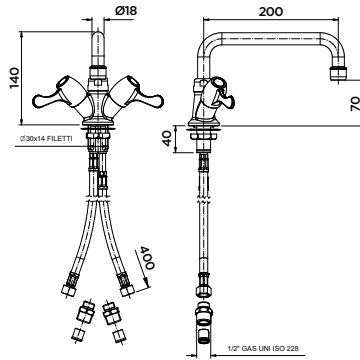
KRANEN



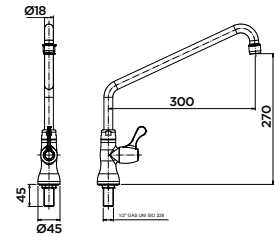
LKF-1214



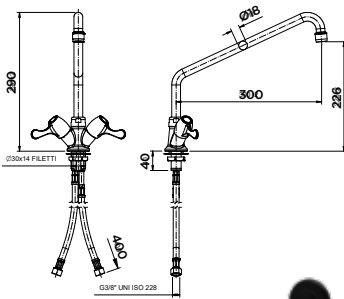
LKF-1419



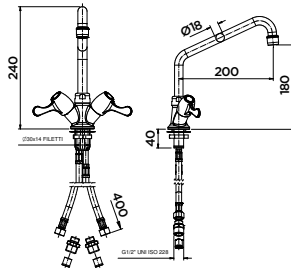
LKF-1314



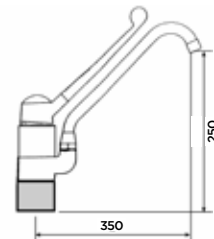
LKF-1414



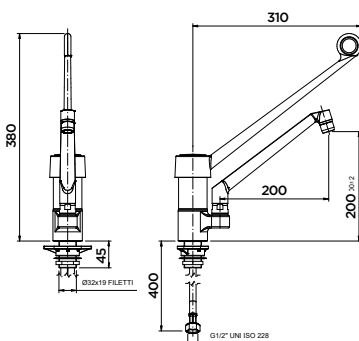
LKF-1412



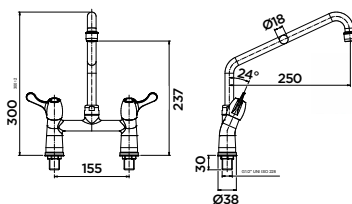
LKL-1615



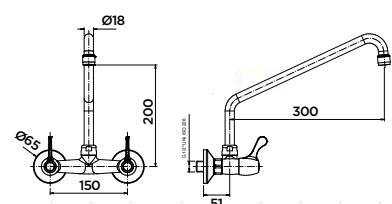
LKF-1612



LKF-1433



LKF-1444



KRANEN

A-Line tafelkranen - enkel- & dubbelgats tafelmodellen; enkelgats muurmodel

De robuuste A-Line kranen hebben een bredere buisdiameter van 24 mm en zijn voorzien van draaiknoppen (behalve LKA-1313). Het gamma omvat ook een hoog debiet mengkraan (LKA-5233) waarmee je tot 80 liter water per minuut kan bekomen. Elk model is voorzien van een draaibare uitloop en de hoogte is telkens gemeten van op de tafel (behalve bij het muurmodel LKA-1123). Type LKA-1123 is een koud-waterkraan.

- ▶ verchromd; messing verchromd (LKA-1313)
- ▶ debiet gemeten bij 3 bar
- ▶ asafstand tussen waterinlaten: 155 mm (LKA-1233 & LKA-5233)
- ▶ inlaten: flexibele aansluitingen - L = 400 mm
- ▶ max. toegelaten druk: 5 bar; 10 bar (LKA-5233)
- ▶ watertemperatuur: 80°C max.

Art. nr.	ACO	info	uitloop	hoogte	boor Ø	debiet	aansluitingen
enkelgats tafelmodellen							
LKA-1313	RMA-101	1 ééngreepshendel	250	350	30-32	14 l/min	flexibel 3/8"
LKA-1213	RMA-102	2 draaiknoppen	253	352	48-50	20 l/min	flexibel 3/8"
dubbelgats tafelmodellen							
LKA-1233	RMA-108	2 draaiknoppen	250	333	22-25	20 l/min	vast 1/2"
LKA-5233	RMA-208	2 draaiknoppen	250	335	30	80 l/min	vast 3/4"
enkelgats muurmodel							
LKA-1123	RMA-005	1 draaiknop (koud water)	250	133	22	19 l/min	vast 1/2"



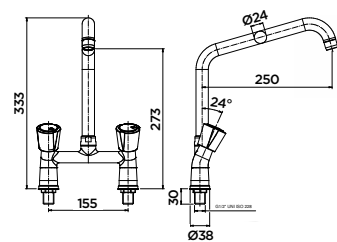
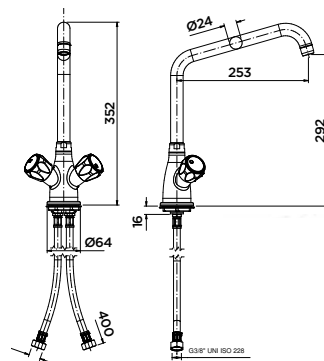
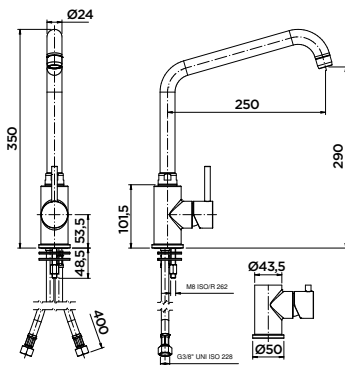
LKA-1313



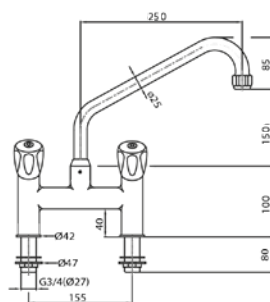
LKA-1213



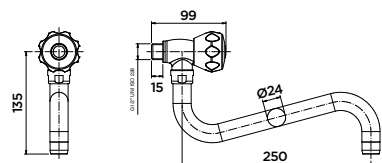
LKA-1233



LKA-5233



LKA-1123



KRANEN

KWC-Line tafelkranen - enkelgats tafelmodellen

KWC-Line kranen combineren functionaliteit met een aantrekkelijk design. Ze bieden precies wat een top-keuken nodig heeft. Een hoog debiet, gemakkelijk toegankelijk, eenvoudig te bedienen, ...

- ▶ verchromd; RVS (LKK-1510-841)
- ▶ debiet gemeten bij 3 bar
- ▶ zijdelingse bediening; 2 draaiknoppen (LKK-1210)
- ▶ inlaten: flexibele aansluitingen - L = 400 mm; koperbuisaansluitingen Ø15 mm
- ▶ max. toegelaten druk: 5 bar
- ▶ watertemperatuur: 80°C max.

Art. nr.	ACO	info	uitloop	hoogte	boor Ø	debiet	aansluitingen
enkelgats tafelmodellen							
LKK-1510-845	KRC-101	ééngreepshendel (verchromd)	225	323	35	11 l/min	flexibel 3/8"
LKK-1510-841	KRC-701	ééngreepshendel (RVS)	225	323	35	11 l/min	flexibel 3/8"
LKK-1210	KRC-800	2 draaiknoppen	300	294	42	65 l/min	koperbuis Ø15
LKK-1511	KRC-801	ééngreepshendel	300	345	42	40 l/min	koperbuis Ø15



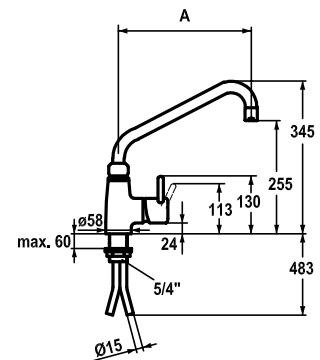
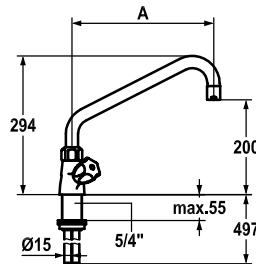
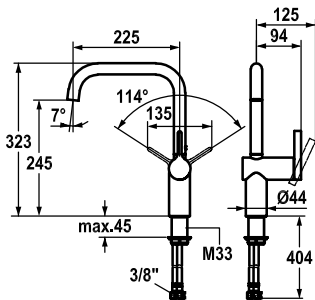
LKK-1510



LKK-1210



LKK-1511





KWC

Kolomkranen, ook wel zuilenkranen genoemd zijn doorgaans terug te vinden in de omgeving van het kookfornuis. Deze hoge modellen worden geïnstalleerd op het werkvlak om snel en eenvoudig grote potten te kunnen vullen met water.

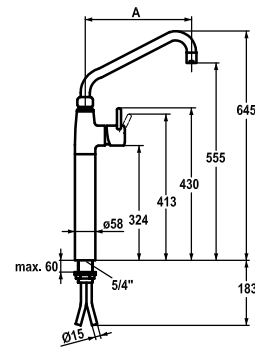
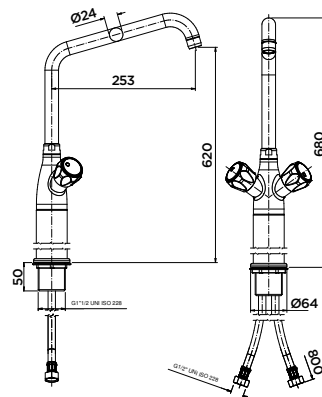
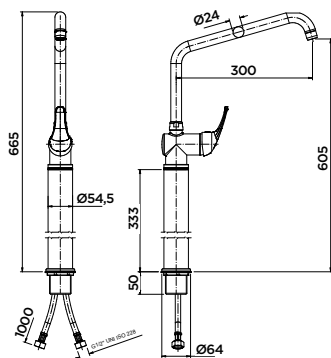
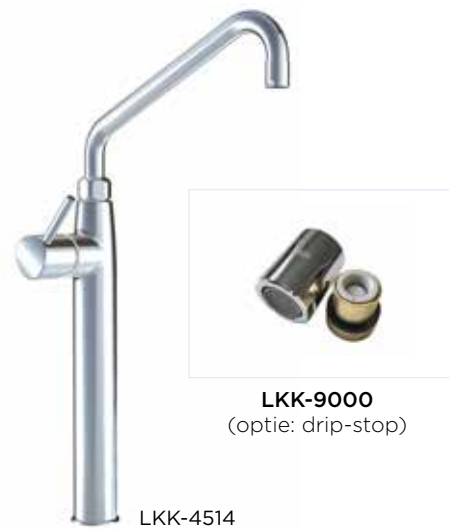
KOLOMKRANEN

A-Line & KWC-Line kolomkranen - enkelgats tafelmodellen

Kolomkranen zijn voorzien van een verhoogde basis en een volledig roteerbare uitloop (360°). Hierdoor zijn ze nog eenvoudiger en toegankelijker in gebruik voor bijvoorbeeld het vullen van grote potten. Diverse modellen beschikbaar met keuze uit frontale of zijdelingse bediening.

- ▶ verchromd
- ▶ debiet gemeten bij 3 bar
- ▶ frontale bediening (LKA-4513);
- ▶ 2 draaiknoppen (LKA-4214);
- ▶ zijdelingse bediening (LKK-4514)
- ▶ inlaten: flexibele aansluitingen - L = 1000 mm (LKA-4513);
- ▶ L = 800 mm (LKA-4214); koperbuisaansluitingen Ø15 mm (LKK-4514)
- ▶ max. toegelaten druk: 5 bar
- ▶ watertemperatuur: 80°C max.

Art. nr.	ACO	info	uitloop	hoogte	boor Ø	debiet	aansluitingen
A-Line enkelgats tafelmodellen							
LKA-4513	KRO-017	1 ééngreepshendel	300	665	48-50	17 l/min	flexibel 1/2"
LKA-4214	KRO-019	2 draaiknoppen	253	680	48-50	17 l/min	flexibel 1/2"
KWC-Line enkelgats tafelmodel							
LKK-4514	KRC-851	1 ééngreepshendel	300	645	42	40 l/min	koperbuis Ø15
drip-stop							
LKK-9000	KRC-200	drip-stop voor KWC-Line kolomkranen					





De elektronische kranen van DMP combineren design, functionaliteit en ecologisch bewustzijn: intuïtief gebruik, hygiënisch, eenvoudige dagelijkse bewegingen en een duidelijke waterbesparing dankzij een geoptimaliseerd waterbeheer. Single Sensor of Dual Sensor, aan jou de keuze !



ELEKTRONISCHE KRANEN

DMP 'Dual Sensor' elektronische kranen

Deze volledig (360°) roteerbare elektronische kranen zijn voorzien van een unieke Dual Sensor technologie. Activeer de kraan met 1 handgebaar dankzij de frontale Start/Stop sensor of gebruik de handige Eco-Jet sensor onderaan om groenten te wassen of potten te vullen. Indien nodig zijn de kranen ook manueel te bedienen. Deze kranen zijn ook perfect voor residentieel gebruik.

- ▶ verchromde basis
- ▶ ingebouwde premix
- ▶ sensorbereik: 50-250 mm
- ▶ druk: 0,4 tot 10 bar
- ▶ inlaten: flexibele aansluitingen 1/2" - L = 400 mm
- ▶ watertemperatuur: 60°C max.
- ▶ inclusief 2x 1,5V batterij (AA)

Art. nr.	ACO	info	uitloop	hoogte	boor Ø	debiet
Oceanus Plus						
LKR-3112	KRO-042	verchromd	240	368	33	15-18 l/min
Hello 100						
LKR-1112-845	86706.7.01	verchromd	195	320	32	1-10 l/min
LKR-1112-020	86799.7.01	zwart	195	320	32	1-10 l/min
Hello 200						
LKR-2112-845	86806.7.01	verchromd	195	320	32	1-10 l/min
LKR-2112-020	86899.7.01	zwart	195	320	32	1-10 l/min



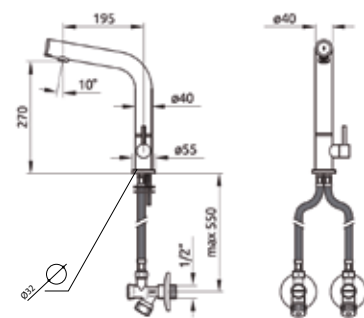
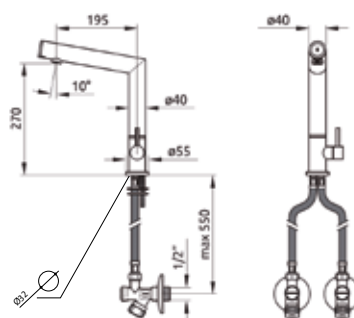
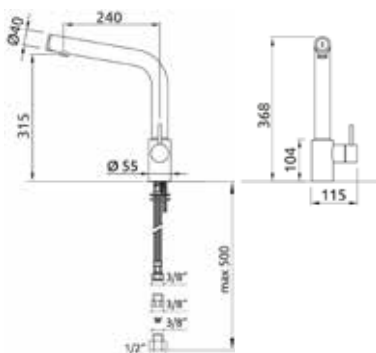
LKR-3112



LKR-1112-845



LKR-2112-020



Elektronische kranen op netspanning dienen steeds beveiligd te worden met de juiste elektrische zekeringen volgens de in voege zijnde normen en wetgevingen. Alle DMP kranen beantwoorden de geldende Europese normen en eisen.

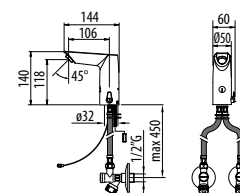
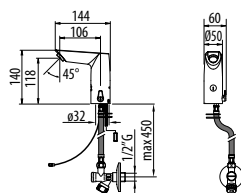
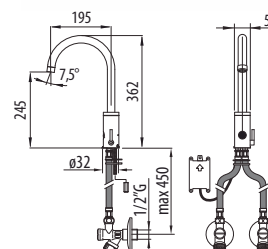
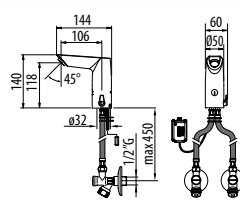
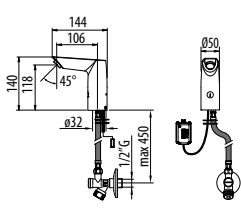
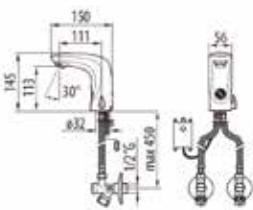
ELEKTRONISCHE KRANEN

DMP 'Single Sensor' elektronische kranen

Water besparen was nog nooit zo eenvoudig met deze compacte, efficiënte en betrouwbare Single Sensor kranen voor kleine ruimtes en kleine lavabo's. Met z'n hoge bek is Arco Plus de ideale oplossing om te gebruiken in de gezondheidssector. Alle modellen zijn uitgerust met een anti-overstroomsysteem (max. 90 sec. continue stroom binnen het sensorbereik). Keuze tussen batterij of netspanning.

- ▶ verchromd
- ▶ koud water of ingebouwde premix
- ▶ sensorbereik: 80-350 mm
- ▶ druk: 0,4 tot 10 bar; 0,2 tot 10 bar (Green)
- ▶ inlaten: flexibele aansluitingen 1/2" - L = 400 mm
- ▶ watertemperatuur: 60°C max.
- ▶ inclusief 3x 1,5V batterij (AA); tenzij op netspanning

Art. nr.	ACO	info	uitloop	hoogte	boor Ø	debiet
Sette (ingebouwde premix)						
LKR-0013	KRO-034	batterij	111	145	33	7-8 l/min
Green (koud water)						
LKR-4003	KRO-054	batterij	106	140	33	7-8 l/min
LKR-4000	KRO-064	netspanning 230 VAC/5Vdc	106	140	33	7-8 l/min
Green P (ingebouwde premix)						
LKR-4013	KRO-074	batterij	106	140	33	7-8 l/min
LKR-4010	KRO-084	netspanning 230 VAC/5Vdc	106	140	33	7-8 l/min
Arco Plus (ingebouwde premix)						
LKR-5113	KRO-128	batterij	195	362	33	6 l/min



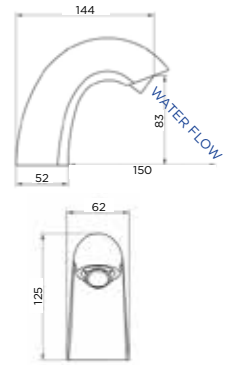
Elektronische kranen op netspanning dienen steeds beveiligd te worden met de juiste elektrische zekeringen volgens de in voege zijnde normen en wetgevingen. Alle DMP kranen beantwoorden de geldende Europese normen en eisen.

ELEKTRONISCHE KRANEN

Encore 'Single Sensor' elektronische kraan 'Bow'

- ▶ verchromd
- ▶ ingebouwde premix
- ▶ sensorbereik: 120-140 mm
- ▶ druk: 0,5 tot 8 bar
- ▶ boordiameter: 33 mm
- ▶ debiet: 15 l/min
- ▶ hoogte (overmeten): 125 mm
- ▶ inlaten: 1/2"
- ▶ watertemperatuur: 60°C max.
- ▶ water flow: 150 mm
- ▶ inclusief 4x LR6 batterijen (AA) (in geval van stroomuitval)
- ▶ incl. tafelmontageplaatje
- ▶ excl. thermostatisch regelventiel

Art. nr.	ACO	info
LKR-0014	K14-9850	netspanning 230 VAC/5Vdc



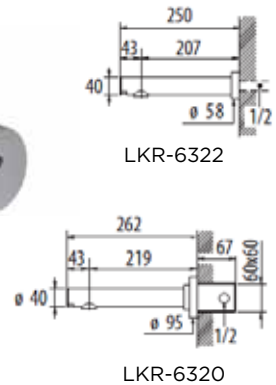
DMP 'Single Sensor' elektronische kraan 'Uno'

- ▶ verchromd
- ▶ koud water of premix
- ▶ sensorbereik: 50-200 mm
- ▶ druk: 0,4 tot 10 bar
- ▶ boordiameter: variabel
- ▶ debiet: 6 l/min
- ▶ inlaten: 1/2"
- ▶ lengte: 250 / 262 mm
- ▶ water flow: min. 270 mm
- ▶ inclusief 2x 1.5V batterijen (AA)
- ▶ max. 90 sec. continue stroom binnen sensorbereik

Art. nr.	ACO	info	lengte
LKR-6322	KRO-094	batterij	250
LKR-6320	KRO-095	netspanning 230 VAC/5Vdc	262



'Dual Sensor' mogelijk in optie



Elektronische kranen op netspanning dienen steeds beveiligd te worden met de juiste elektrische zekeringen volgens de in voege zijnde normen en wetgevingen. Alle DMP kranen beantwoorden de geldende Europese normen en eisen.

