



VAATWASTECHNIEK

GEREEDSCHAPPEN VAATWASMACHINES

UP | UX



## HET BETERE OF HET BESTE - DE KEUS IS AAN U!



### PROFI LIJN

De **PROFI** lijn – alles wat een professionele vaatwasmachine nodig heeft. De succesvolle productreeks van HOBART wordt overal toegepast, daar waar vraag is naar het werk van een echte professional, als het gaat om het reinigen van veel en vuil vaatwerk. Hier wordt efficiënte vaatwastechniek en een groot bedieningscomfort met lage bedrijfskosten gecombineerd. De verschillende mogelijke uitvoeringen zorgen ervoor dat de **PROFI** lijn een op maat gemaakte oplossing biedt voor de meest uiteenlopende toepassingsgebieden.



### PREMAX LIJN

De **PREMAX** lijn is het juiste model voor iedereen die meer wil. Want **PREMAX** zet maatstaven. En dat in alle opzichten: minimale bedrijfskosten en een indrukwekkend bedieningscomfort gecombineerd met maximale prestaties. De **PREMAX** lijn is de meest economische en innovatieve vaatwasmachine op de markt. Naast de pluspunten van de **PROFI** modellen overtuigt **PREMAX** met unieke producteigenschappen en is het de ideale partner voor een perfecte vaatwasorganisatie die voldoet aan de hoogste eisen.

#### PREMAX LIJN EXCLUSIEF

De exclusieve **PREMAX** functies worden weergegeven in deze opmaak met een gouden achtergrond.

## HET BESTE WASRESULTAAT MET DE HOOGSTE ENERGIEBESPARINGEN

### UW VOORDEEL:

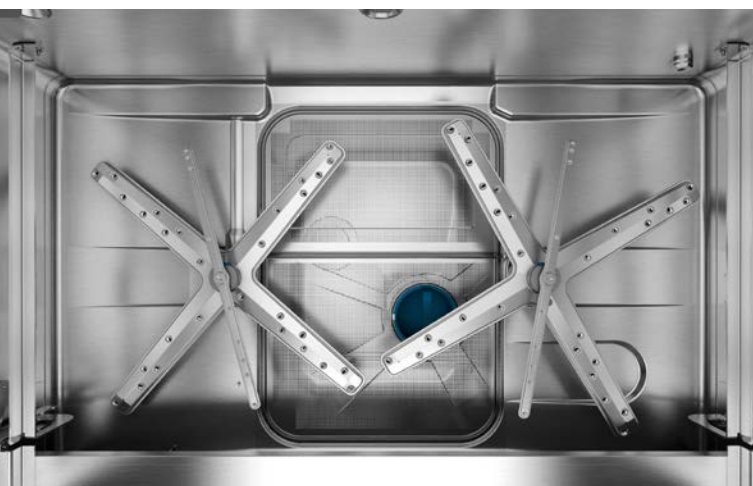
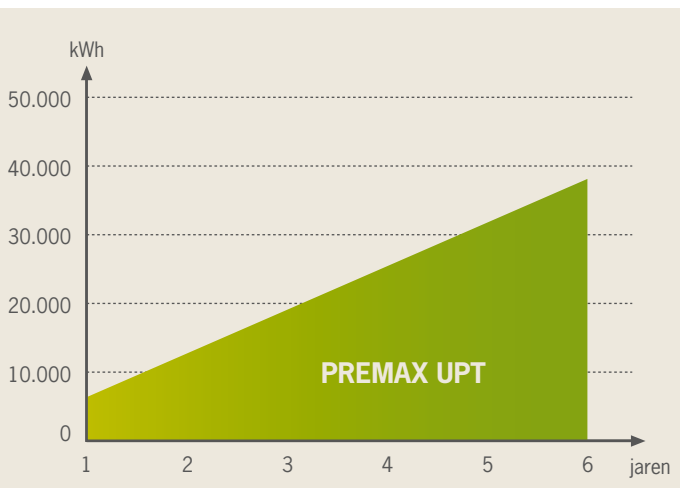
De gereedschappen vaatwasmachines van HOBART worden overal gebruikt waar groot vaatgoed en toebehoren moeten worden afgewassen. Wij bieden u het model dat perfect is afgestemd op uw manier van afwassen en de lokale eisen.

Krachtig en zuinig.

### EXCLUSIEF BIJ HOBART:

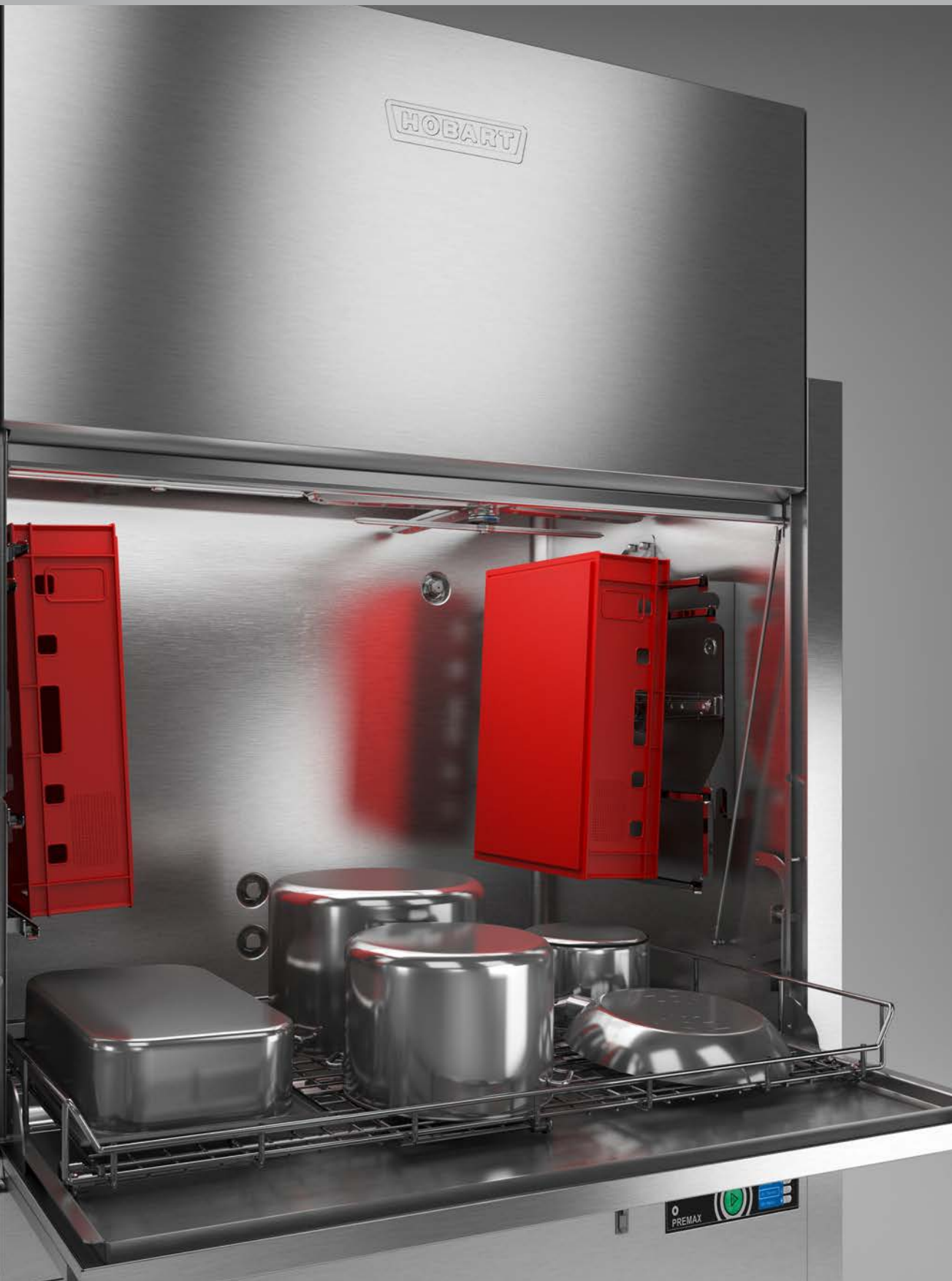
- Een speciaal **Sproeisysteem-voor-Directe-Reiniging** en de gepatenteerde stoombewassing reduceren het handmatige voorspoelen aanzienlijk.
- **Zijdelings wassysteem** verdrievoudigt de capaciteit per wasprogramma in vergelijking met een normale gereedschappenwasmachine.
- De moderne **Afvoerwater- en afvoerlucht warmterugwinningen** besparen tot wel 6.354 kWh per jaar. Dit komt overeen met het jaarlijkse verbruik van drie 2persoons huishoudens.

### ENERGIEBESPARING in kWh door warmterugwinning uit afvoerwater bij **PREMAX UPT**



**HOBART**

HOBART



PREMAX



## ONZE MODELLEN



### PREMAX UP

Enige gereedschappen vaatwasmachine met zijdelings wassysteem. In vergelijking met andere modellen biedt de **PREMAX UP** daardoor de drievoudige capaciteit op dezelfde ruimte. Innovatieve en efficiënte reinigingssystemen zorgen voor een perfect vaatwasresultaat bij een duidelijk verminderde handmatige voorreiniging.



### PREMAX UPT

De **PREMAX UPT** biedt de voordelen van de **PREMAX UP** in combinatie met de dubbele capaciteit in vergelijking met een traditionele gereedschappen vaatwasmachine met dubbele rek.



### PROFI UX

Reinigt potten, pannen, platen, bakken en manden met perfect vaatwasresultaat. Enkel bij HOBART kunnen 4 bakkersmanden in één spoelproces gereinigd worden.



### PROFI UXT

Het juiste model voor groot vaatwasgebruik. Het model **PROFI UXT** biedt de dubbele capaciteit in vergelijking met de **PROFI UX** en kan tegelijkertijd 6 bakkersmanden afwassen.



### PROFI UXTH

Het kapmodel vergemakkelijkt het vullen en leegmaken van de machine. Door de doorschuifmogelijkheid is de voorafruiming comfortabel en ergonomisch.



### PROFI UXTLH

De bovengemiddelde inschuifhoogte van de **PROFI UXTLH** biedt meer plaats en verhoogt daarmee de capaciteit per spoelbeurt. In het bijzonder bij platen en bakkersmanden en is daardoor ideaal voor gebruik in bakkerijen.

## BESTE WASRESULTAAT

PREMAX LIJN EXCLUSIEF

### VAPO-ACTIVE WASSEN MET STOOM

Ogedroogde etensresten behoren tot de meest hardnekkige vervuiling voor een gereedschappen vaatwasmachine. **PREMAX** gereedschappen vaatwasmachines verwijderen deze vervuiling met hete stoom.

- De structuur van de verontreiniging wordt afgebroken.
- De wastemperatuur wordt heel snel verhoogd.
- De verhoogde temperatuur verbetert de werking van het reinigingsmiddel aanzienlijk.

Zo bereikt u het beste wasresultaat, dat u met een gereedschappen wasmachine kunt bereiken.

### DIRECT SPROEISYSTEEM VOOR VAATWASMIDDEL

Extreme verontreinigingen op basis van zetmeelrijke voedingsmiddelen, zoals:

- Aardappelpuree
- Aardappelgratin
- Rijst en noedels.

vereisen een veel hogere chemische concentratie voor reiniging. **PREMAX** Gereedschappen vaatwasmachines sproeien daarvoor geconcentreerd reinigingsmiddel direct op de gereedschappen. Deze werkt dan 30 seconden direct op de verontreiniging in, voordat het met de stoombewassing afgewassen wordt.

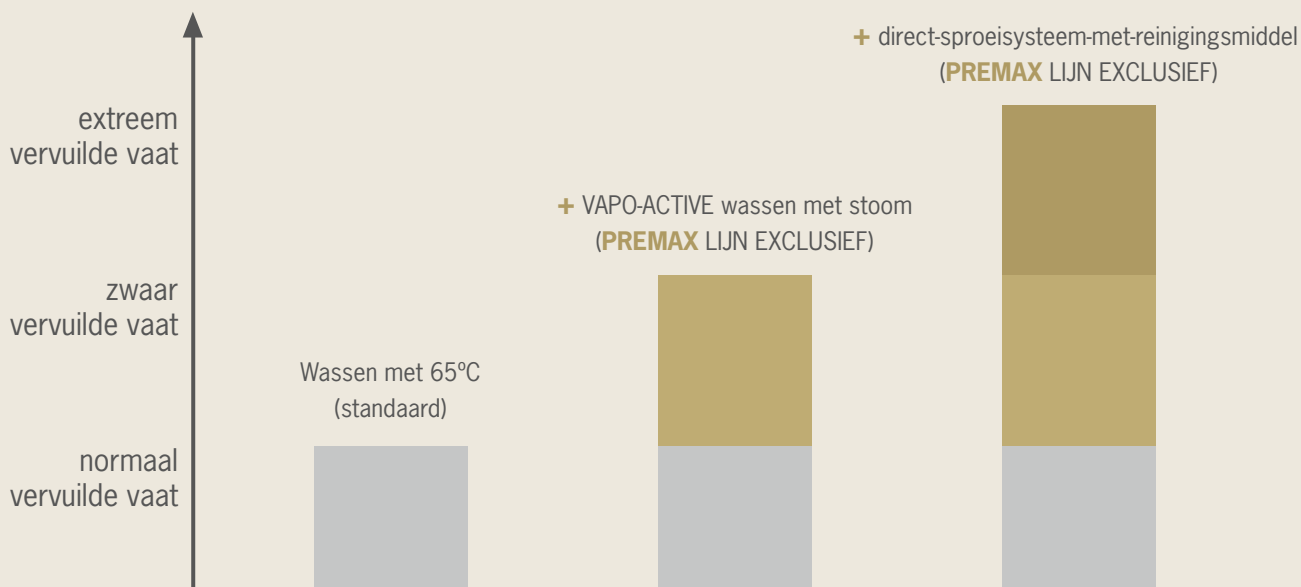
Handmatig voorspoelen wordt daardoor aanzienlijk gereduceerd, of vervalt volledig.

### CHEMIE-INFO

Het gebruik van HOBART wasmiddel HLU-30 of HLU-32 wordt aanbevolen voor het DIRECTE-REINIGINGSSPROEISYSTEEM.



NORMALE VERVUILING VERWIJDEERT IEDER MERK, **HOBART VERWIJDEERT MEER!**



BESTE WASRESULTATEN OVER DE GEHELE LIJN

### ROTOR-X WASSYSTEEM

Onze kruiswasarmen met vier vleugels zijn uniek op de markt en zorgen voor een extreem hoge waskracht:

- U verdubbelt de contacttijd van het water met het vaatgoed.
- Het wasmechanisme wordt 100 % versterkt in vergelijking met traditionele wasarmen.

Meer contacttijd en een hoger wasmechanisme zorgen voor een uitstekend reinigingsresultaat over het gehele oppervlak.

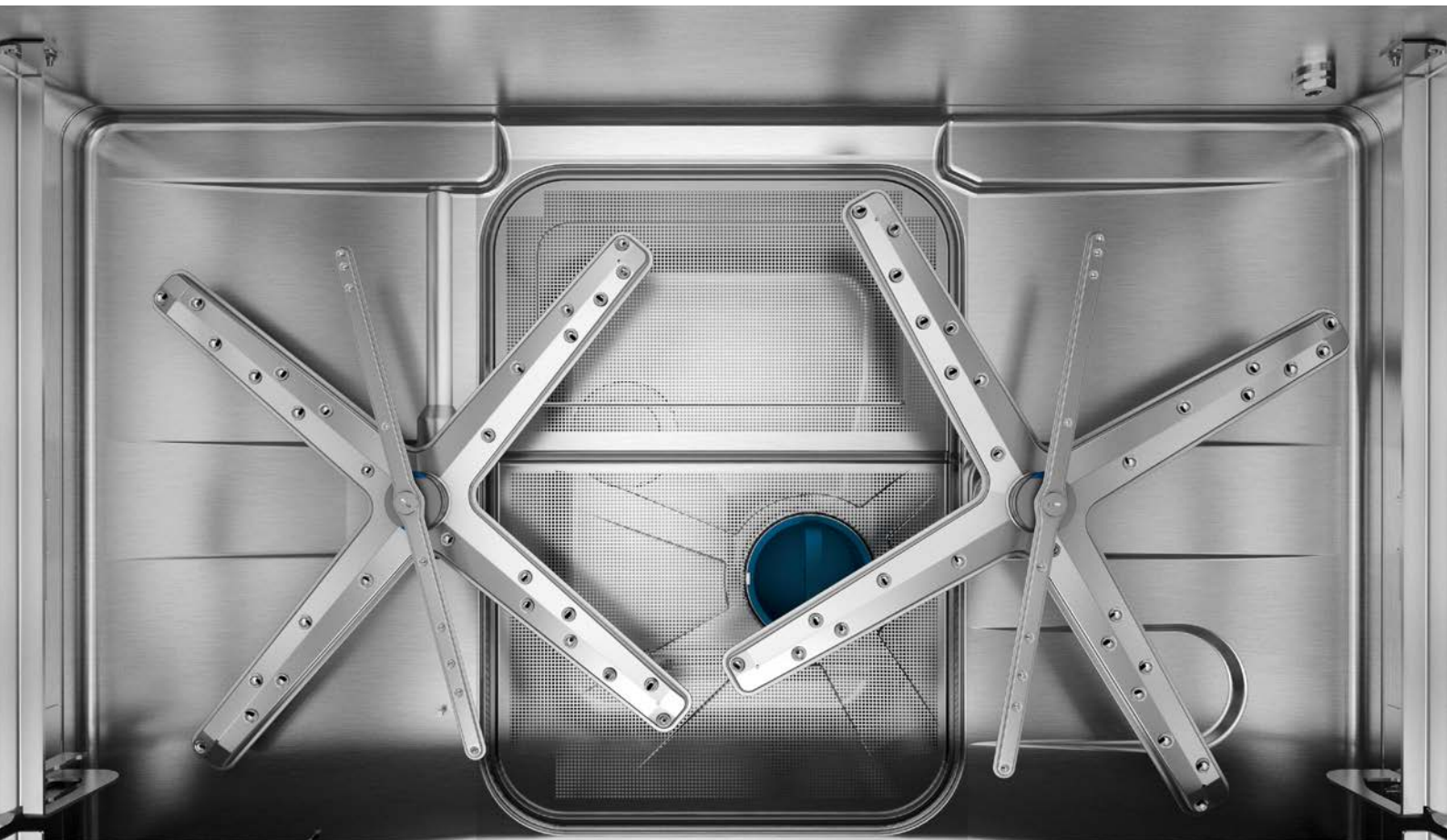
Het draaiende ROTOR-X wassysteem bestaat uit telkens één kruiswasarm bovenaan en onderaan, in de modellen **PROFI** UXT, UXTH, UXTLH en **PREMAX** UPT telkens twee.

### POWER WASSEN

Gereedschappen vaatwasmachines wassen standaard met een veel hogere waskracht dan andere vaatwasmachines. Het POWER wassen produceert de noodzakelijke hoge wasdruk door:

- Wasarmen met speciale impulsnozzles
- Waspompen met een 200 % hogere prestatie.

Deze combinatie garandeert een hygiënisch wasresultaat, zelfs bij sterk vervuild materiaal.



## BESTE WASRESULTAAT

### SENSO-ACTIVE RESOURCE MANAGEMENT

De vuilvoer in het reservoir wordt continu bewaakt en het waterverbruik wordt automatisch daaraan aangepast. Bij een geringe vuilvoer blijft het waterverbruik laag, terwijl het bij een grote vuilvoer stijgt.

Daardoor ontstaan de volgende voordelen:

- Betrouwbaar spoelresultaat, ook bij een grote vuilvoer
- Vaatwasmachine corrigeert de fouten van het bedieningspersoneel
- Het afwaswater wordt altijd met voldoende vers water aangevuld
- Volledig afpompen en opnieuw vullen is niet meer nodig

### GENIUS-X<sup>2</sup> FIJNFILTER SYSTEEM

Het verder ontwikkelde GENIUS-X<sup>2</sup>-fijnfiltersysteem reinigt vuil water in drie stappen en houdt het spoelwater proper:

1. Grof vuil en etensresten worden in de zeefmand opgevangen en kunnen niet in de wastank terechtkomen.
2. Fijn vuil wordt in de aparte fijnfilter verzameld en reeds na 10 seconden uit de machine verwijderd.
3. Tijdens het afwassen wordt het overige fijne vuil verzameld. Dat vuil wordt tijdens het spoelproces afgepompt.

Het GENIUS-X<sup>2</sup>-fijnfiltersysteem reinigt zichzelf bij het wegpompen en reduceert het verbruik aan reinigingsmiddelen tot 35 %.





## EENVOUDIGE WERKWIJZE

### VAPOSTOP

Bij traditionele universele vaatwasmachines ontsnapt bij het openen van de kap een hete dampwolk uit de machine.

De optionele VAPOSTOP trekt met een meertrapse ventilator de 65 °C hete damp uit de machineruimte, waardoor vermeden wordt dat damp naar buiten treedt.

De gepatenteerde VAPOSTOP

- koelt de afvoerlucht tot ca. 25 °C
- verbetert het klimaat van de ruimte
- vergemakkelijkt het werk



### VISIOTRONIC BESTURING

De eenknopbediening in combinatie met de tekst- en grafische weergave vergemakkelijkt de bediening van de machine enorm:

- Alle belangrijke informatie is in één oogopslag te zien.
- Programma's kunnen gemakkelijk geselecteerd worden
- Instellingen kunnen gemakkelijk uitgevoerd worden

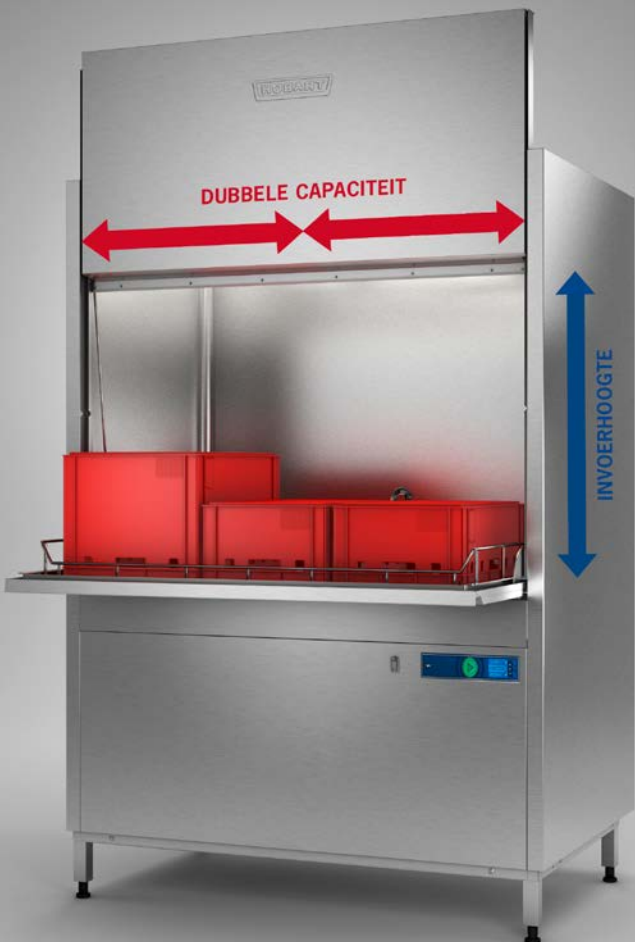
Zodra de machine detecteert dat u informatie nodig heeft, verschijnt het display vanzelf en wordt de vereiste info geleverd.

### INDICATIE RESTERENDE TIJD

Ter ondersteuning van de VISIOTRONIC-besturing geeft de vaatwasmachine in de grote startknop de voortgang van het programma weer:

- Blauw: Programma werd zopas gestart
- Deels groen: Machine spoelt
- Groen: Programma beëindigd / machine startklaar
- Rood: Fout- of instructiemelding





## EENVOUDIGE WERKWIJZE

### KAPLIFT

De kappen van de Modellen **PROFI UXTH** en **UXTLH** kunnen optioneel met een elektrisch aangedreven kaplift geopend en gesloten worden. De kap kan dan geopend en gesloten worden zonder gebruik van manuele kracht.

### SIGNAAL VOOR HERVULLING

Het geïntegreerde signaal voor hervulling controleert de inhoud van de externe of geïntegreerde dispensers van chemische producten.

Het geïntegreerde signaal voor hervulling maakt erop attent dat het reinigings- en naglansmiddel bijgevoerd moeten worden. Daardoor wordt er voor een continu onberispelijk spoelresultaat gezorgd.

### SENSOR OPHOPING VUIL IN ZEEF

Als er veel vuil in de machine terechtkomt, kan dat ertoe leiden dat de zeven verstopt raken. De sensor voor ophoping van vuil in de zeef registreert dat en geeft een waarschuwing aan de besturing.

Deze functie helpt het bedieningspersoneel en zorgt voor een continue afwaswerking.

### HYGIËNE PROGRAMMA

In de loop van de tijd ontstaan er in de machine kalk- en vuilafzettingen. Om die verontreiniging tegen te gaan, werd het gepatenteerde hygiëneprogramma ontwikkeld:

- verwijdert kalkafzetting
- reinigt de machine van vuilresten
- zorgt voor een aangename geur

Op het display verschijnt tijdig een informatie zodra het hygiëneprogramma uitgevoerd moet worden.

Leg gewoon hygiënetabs in de machine en start het hygiëneprogramma. Zo is de machine snel weer hygiënisch.



## FLEXIBILITEIT

### DUBBELE CAPACITEIT

De modellen **PROFI UXT/UXTH** en **UXTLH** bieden de juiste oplossing voor grote volumes.

Tegelijkertijd kunnen tot

- 6 broodkratten
- 16 bakplaten
- 3 EN-kratten

gewassen worden.

Onnodige wachttijden worden vermeden en de capaciteit wordt aanzienlijk verhoogd.

### REDUCEERBARE MACHINEHOOGTE

Met de **PROFI UX** en **UXT** kan de hoogte van de machine met 217 mm worden verminderd wanneer de deur open is.

Op die manier is het gebruik van de machine ook in ruimten met een lage plafondhoogte gegarandeerd.

De inschuifhoogte bedraagt dan 650 mm.

### INVOERHOOGTE

De bovengemiddelde invoerhoogte biedt ruimte voor maximaal

- 6 broodkratten
- grote dienbladen (600 x 800 mm)
- Bakplaten (600 x 800 mm).

**HOBART**

HOBART



PREMAX



## UITERST ZUINIG

### HOGERE CAPACITEIT EN FLEXIBILITEIT

Gepatenteerde zijdegeleiding verhoogt de capaciteit voor GN-trays en vleeskralen per wasbeurt aanzienlijk ten opzichte van conventionele modellen:

- De **PREMAX** UP verdrievoudigt de capaciteit van 2 naar 6 GN-trays.
- De **PREMAX** UPT verdubbelt de capaciteit van 4 naar 8 GN-trays.

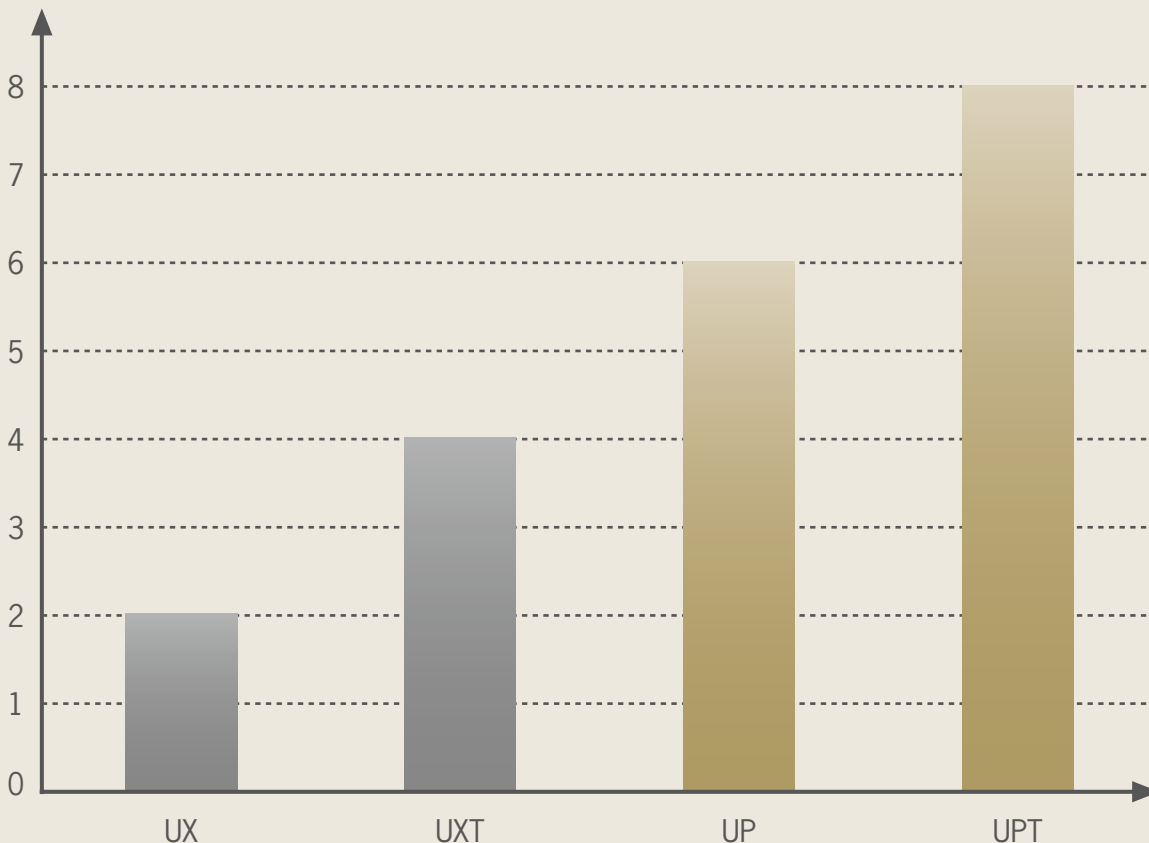
De aanzienlijk hogere capaciteit voor GN-trays en vleeskralen verhoogt de efficiëntie van de vaatwasmachines.



Dit bespaart tot 1.000 manuren per jaar.

## NORMALE CAPACITEIT CREËERT IEDEREEN, **HOBART** CREËERT MEER!

GN-Bakken per Wasbeurt



**HOBART**

**35%**

Energiebesparing door  
warmteterugwinning uit afvoerwater

**6.350 kWh**

Zoveel energie wordt er met een warmteterugwinning via afvoerwater bespaard.  
Het is gelijk aan het verbruik van drie 2-persoons huishoudens.

**40°C**

Met deze waarde kan de temperatuur van de afvoerlucht worden  
verbeterd, het zorgt voor een beter klimaat in de ruimte.



## UITERST ZUINIG

### AFVOERLUCHT WARMTETERUGWINNING

De optionele afvoerluucht warmteterugwinning op voorlader modellen maakt gebruik van de energie van de 60°C hete stoom om het inkomende koude water te verwarmen. Vocht en energie worden niet ongecontroleerd in de ruimte afgegeven, maar efficiënt gerecycled via een warmtewisselaar in de vaatwasmachine.

- Bespaart tot 5.000 kWh per jaar
- Verlaagt de kamertemperatuur
- Verbeterd het klimaat van de ruimte

### ENERGIETERUGWINNING UIT AFVOERWATER

De energie van het 65 °C hete afvalwater wordt gebruikt om het schoon water te verwarmen. De optionele warmteterugwinning uit afvalwater leidt het hete afvalwater langs het binnenstromende schoon water. Daardoor wordt het schoonwater verwarmd tot 45 °C vooraleer het in de boiler verwarmd wordt tot de uiteindelijke spoeltemperatuur.

- Bespaart tot 6.350 kWh per jaar
- Terugverdiend tijdens het 2de jaar.

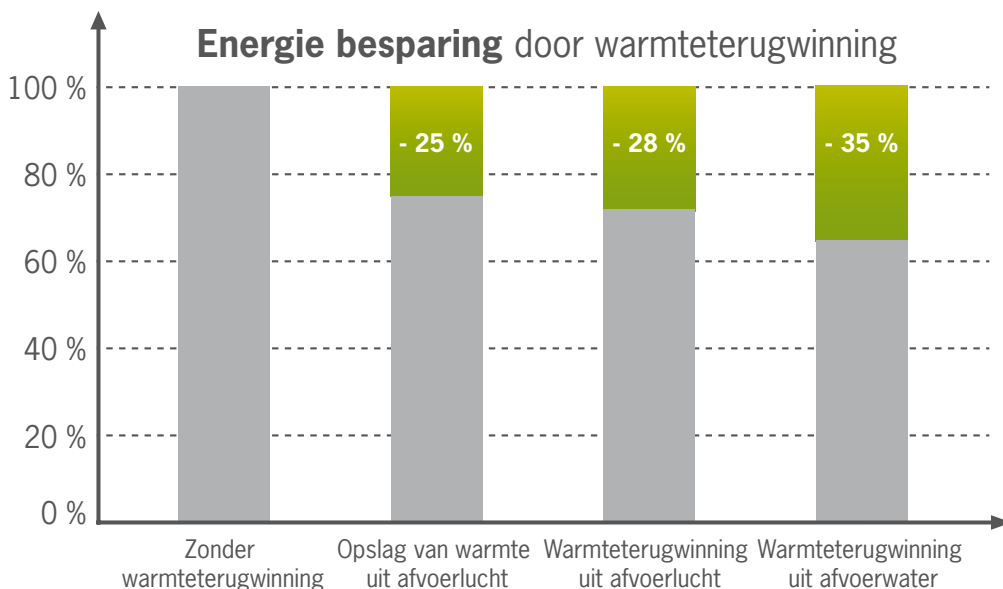
### ENERGIEOPSLAG UIT AFVOERLUCHT

De energiebesparing gebeurt bij doorschuifvaatwasmachines via de standaard energieopslag uit afvoerluucht. De aan alle kanten gesloten kap zorgt voor een drastische vermindering van het energieverbruik. Ze zorgt ervoor dat de hete damp van 60 °C niet ongecontroleerd aan de ruimte wordt afgegeven, maar onder de kap wordt tegengehouden.

- Bespaart tot 2.600 kWh per jaar
- Verlaagt de kamertemperatuur
- Verbeterd het klimaat van de ruimte

Het gaat om intelligente energiebesparing zonder extra investeringskosten.

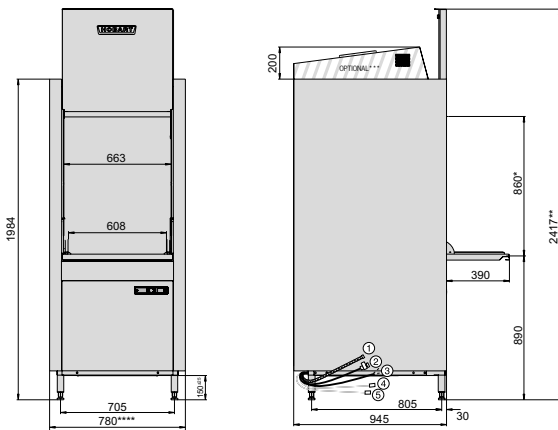
## IEDEREEN WIL ENERGIEKOSTEN BESPAREN, HOBART BESPAART MEER!



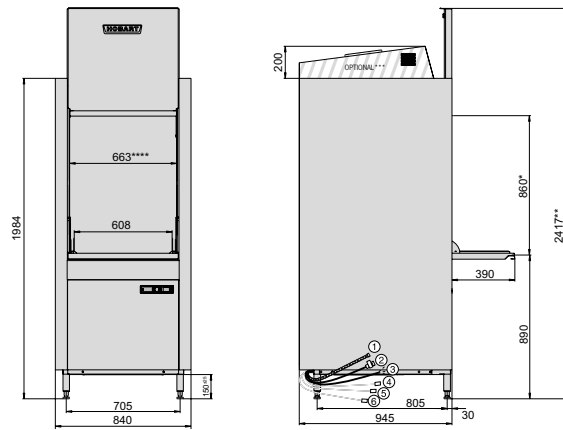
# TEKENINGEN

## VOORLADER GEREEDSCHAPPENWASMACHINES

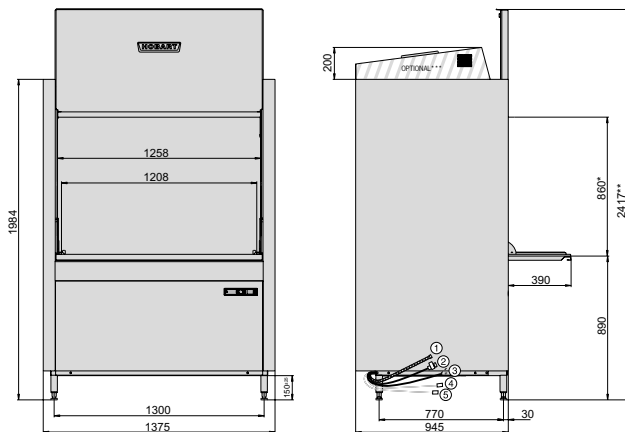
UX



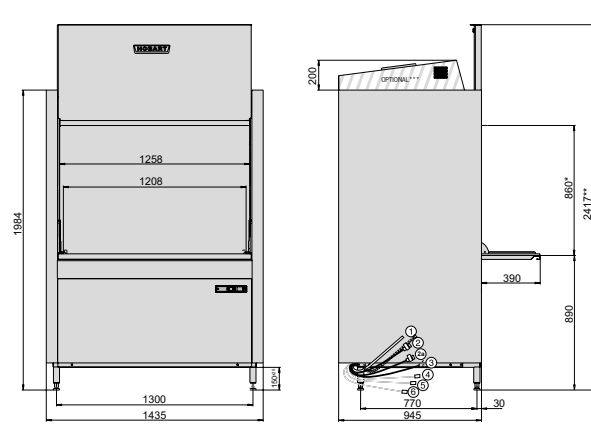
UP



UXT



UPT



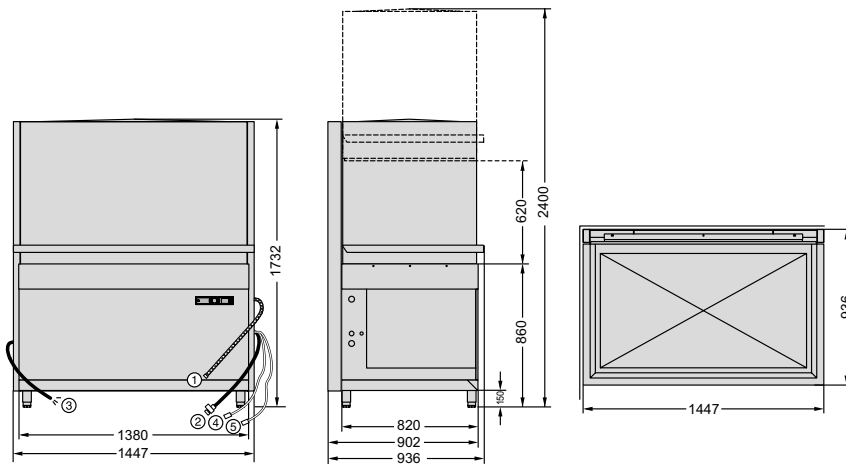
- ① Afvoerslang    ④ Afvoerslang osmose    ② Water aanvoerslang    ③ Aansluitkabel    ④ Reinigingsmiddel    ⑤ Naglansmiddel <sup>a)</sup>    ⑥ Reinigingsmiddel <sup>a)</sup>

\* Invoerhoogte kan tot 650 mm verlaagd worden.  
 \*\* Hoogte bij geopende deur kan tot 2.200 mm verlaagd worden.  
 \*\*\* bij terugwinning van warmte uit afvoerlucht  
 \*\*\*\* bij terugwinning van warmte uit afvalwater

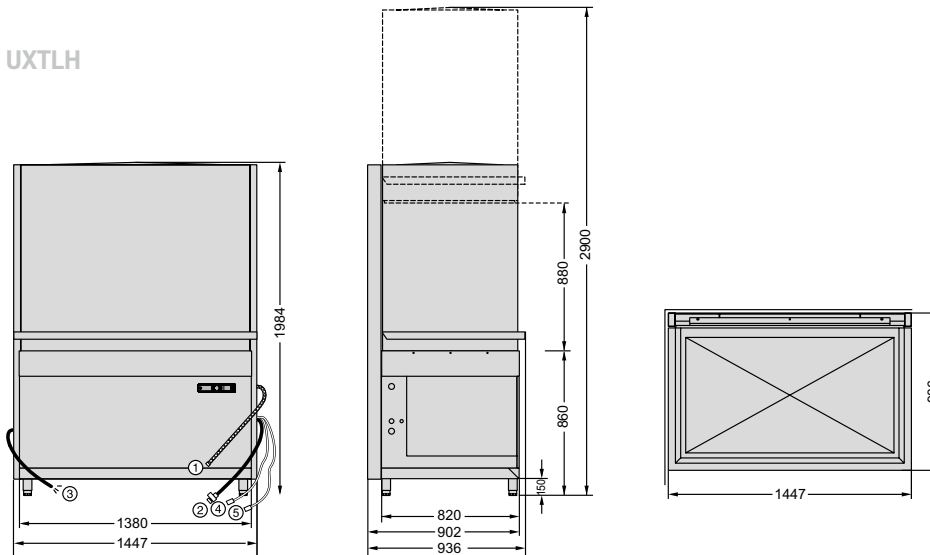


## DOORSCHUIF GEREEDSCHAPPENWASMACHINES

### UXTH



### UXTLH



- ① Afvoerslang    ① Afvoerslang osmose    ② Water aanvoerslang    ③ Aansluitkabel    ④ Reinigingsmiddel    ⑤ Naglansmiddel <sup>al</sup>    ⑥ Reinigingsmiddel <sup>al</sup>

<sup>al</sup> bij machines met slangvulling

## UITVOERING

### PROFI LIJN

MODELLEN	UX	UXT	UXTH
<b>MODELTYPE</b>	Voorlader	Voorlader	Doorschuif
<b>VAAT</b>			
Beschrijving	Pannen, GN-trays, dienbladen & allerlei soorten keukengerei; 2 EN-kratten; 8 bakplaten tot 600 x 800 mm; 4 broodkratten	Pannen, GN-trays, dienbladen & allerlei soorten keukengerei; 3 EN-kratten; 16 bakplaten tot 600 x 800 mm; 6 broodkratten	Pannen, GN-trays & allerlei soorten keukengerei; 3 EN-kratten; 8 bakplaten tot 600 x 800 mm; 3 broodkratten
<b>OPTIMAAL SPOELRESULTAAT</b>			
VAPO-ACTIVE wassen met stoom	–	–	–
Direct sproeisysteem voor vaatwasmiddel	–	–	–
ROTOR-X wassysteem	●	●	●
POWER wassen	●	●	●
SENSO-ACTIVE resource management	●	●	●
GENIUS-X <sup>2</sup> fijnfilter systeem	●	●	●
Zeefdetectie	●	●	●
<b>EENVOUDIGE BEDIENING</b>			
VAPOSTOP	○	○	–
VISIOTRONIC besturing	●	●	●
Indicatie resterende tijd	●	●	●
Geïntegreerde waterontharder	○	–*	–*
Kaplift	–	–	○
Signaal voor hervulling	●	●	●
Sensor ophoping vuil in zeef	●	●	●
Hygiëne programma	●	●	●
Hoekopstelling mogelijk	–	–	●
Vaatwasmiddel- en naspoelmiddeldosering	●	●	●
EASY-CLEAN concept	●	●	●
CLIP-IN was-en naspoelarmen	●	●	●
USB interface	●	●	●
<b>UITERST ZUINIG</b>			
Hogere capaciteit en flexibiliteit	–	–	–
Terugwinning van warmte uit afvoerlucht	○	○	–
Afvalwater warmteterugwinning	○	○	○
Energieopslag uit afvoerlucht	–	–	●
Geïsoleerde kap voor warmte en geluid	–	–	○
<b>FLEXIBILITEIT</b>			
Dubbele capaciteit	–	●	●
Reduceerbare machinehoogte	●	●	–
Invoerhoogte	●	●	–

● inclusief

○ Optioneel

– Niet beschikbaar

\* Aanbevolen externe waterontharding

MODELLEN	PROFI LIJN		PREMAX LIJN	
	UXTLH	UP	UPT	
<b>MODELTYPE</b>	Kap	Voorlader	Voorlader	
<b>VAAT</b>				
Beschrijving	Pannen, GN-trays, dienbladen & allerlei soorten keukengerei; 3 EN-kratten; 16 bakplaten tot 600 x 800 mm; 6 bakkerskratten	Pannen, dienbladen & allerlei soorten keukengerei; 6 GN-trays (1/1); 4 EN-kratten	Pannen, dienbladen & allerlei soorten keukengerei; 8 GN-trays (1/1); 5 EN-kratten	
<b>OPTIMAAL WASRESULTAAT</b>				
VAPO-ACTIVE wassen met stoom	–	● <b>PREMAX LIJN EXCLUSIEF</b>	● <b>PREMAX LIJN EXCLUSIEF</b>	
Direct sproeisysteem voor vaatwasmiddel	–	● <b>PREMAX LIJN EXCLUSIEF</b>	● <b>PREMAX LIJN EXCLUSIEF</b>	
ROTOR-X wassysteem	●	●	●	
POWER wassen	●	●	●	
SENSO-ACTIVE resource management	●	●	●	
GENIUS-X² fijnfilter systeem	●	●	●	
Zeefdetectie	●	●	●	
<b>EENVOUDIGE BEDIENING</b>				
VAPOSTOP	–	○	○	
VISIOTRONIC besturing	●	●	●	
Indicatie resterende tijd	●	●	●	
Geïntegreerde waterontharder	–*	–*	–*	
Kaplift	○	–	–	
Signaal voor hervulling	●	●	●	
Sensor ophoping vuil in zeef	●	●	●	
Hygiëne programma	●	●	●	
Hoekopstelling mogelijk	●	–	–	
Vaatwasmiddel- en naspoelmiddeldosering	●	●	●	
EASY-CLEAN concept	●	●	●	
CLIP-IN was- en naspoelarmen	●	●	●	
USB interface	●	●	●	
<b>UITERST ZUINIG</b>				
Hogere capaciteit en flexibiliteit	–	● <b>PREMAX LIJN EXCLUSIEF</b>	● <b>PREMAX LIJN EXCLUSIEF</b>	
Terugwinning van warmte uit afvoerlucht	–	○	○	
Afvalwater warmteterugwinning	○	○	○	
Energieopslag uit afvoerlucht	●	–	–	
Geïsoleerde kap voor warmte en geluid	○	–	–	
<b>FLEXIBILITEIT</b>				
Dubbele capaciteit	●	–	●	
Reduceerbare machinehoogte	–	–	–	
Invoerhoogte	●	●	●	

● inclusief

○ Optioneel

– Niet beschikbaar

\* Aanbevolen externe waterontharding



## TECHNISCHE GEGEVENS

### PROFI LIJN

MODELLEN	UX	UXT	UXTH
<b>PROGRAMMADUUR*</b>	120 / 240 / 360 sec. en speciale programma	120 / 240 / 360 sec. en speciale programma	120 / 240 / 360 sec. en speciale programma
<b>PRESTATIES</b>			
Rekken	30 /h	30 /h	30 /h
Dienbladen (600 x 800 mm)	240 /h	480 /h	240 /h
EN-krat	60 /h	90 /h	90 /h
Bakkersmanden	120 /h	180 /h	90 /h
GN (1/1)	60 /h	120 /h	120 /h
<b>TANKINHOUD</b>	80 l	130 l	130 l
<b>WATERVERBRUIK</b>	4,5 l/rek	7,5 l/rek	7,5 l/rek
<b>POMPCAPACITEIT</b>	2,9 kW   1.150 l/min	2 x 2,9 kW   2 x 1.150 l/min	2 x 2,9 kW   2 x 1.150 l/min
<b>TANKVERWARMING</b>	3,3 kW	6,1 kW	6,1 kW
<b>VERWARMINGSVERMOGEN</b>			
Fabrieksinstelling	12,4 kW	15,3 kW	15,3 kW
Aanpasbaar	6,2 kW	9,1 kW	9,1 kW
<b>TOTALE AANSLUITWAARDE</b>			
Fabrieksinstelling	15,6 kW   3 x 25 A	21,6 kW   3 x 35 A	21,6 kW   3 x 35 A
Aanpasbaar	12,4 kW   3 x 20 A	15,6 kW   3 x 35 A	15,6 kW   3 x 35 A
Stroomsoort	400 / 50 / 3N	400 / 50 / 3N	400 / 50 / 3N
<b>AFMETINGEN</b>			
Invoerhoogte	860 mm	860 mm	620 mm
Afmeting rek	600 x 760 mm	1.240 x 700 mm	1.240 x 700 mm

\* Om te waarborgen dat hygienische spoeltemperaturen ook bij een koudwateraansluiting of minder verwarmingsprestatie worden bereikt, heeft de machine een automatische programmatijdsbesturing.



MODELLEN	PROFI LIJN		PREMAX LIJN	
	UXTLH	UP	UPT	
<b>PROGRAMMADUUR*</b>	120 / 240 / 360 sec. en speciale programma	120 / 240 / 280 sec. en speciale programma	120 / 240 / 280 sec. en speciale programma	
<b>PRESTATIES</b>				
Rekken	30 /h	30 /h	30 /h	
Dienbladen (600 x 800 mm)	480 /h	210 /h	450 /h	
EN-krat	90 /h	120 /h	150 /h	
Bakkersmanden	180 /h			
GN (1/1)	120 /h	180 /h	240 /h	
<b>TANKINHOUD</b>	130 l	80 l	130 l	
<b>WATERVERBRUIK</b>	7,5 l/rek	8 l/rek	14 l/rek	
<b>POMPCAPACITEIT</b>	2 x 2,9 kW   2 x 1.150 l/min	2,9 kW   1.150 l/min	2 x 2,9 kW   2 x 1.150 l/min	
<b>TANKVERWARMING</b>	6,1 kW	3,3 kW	6,1 kW	
<b>VERWARMINGSVERMOGEN</b>				
Fabrieksinstelling	15,3 kW	15,3 kW	18,1 kW	
Aanpasbaar	9,1 kW	9,1 kW	9,1 kW	
<b>TOTALE AANSLUITWAARDE</b>				
Fabrieksinstelling	21,6 kW   3 x 35 A	18,5 kW   3 x 32 A	24,5 kW / 3 x 50 A	
Aanpasbaar	15,6 kW   3 x 35 A	15,5 kW   3 x 25 A	18,5 kW / 3 x 32 A	
Stroomsoort	400 / 50 / 3N	400 / 50 / 3N	400 / 50 / 3N	
<b>AFMETINGEN</b>				
Invoerhoogte	880 mm	860 mm	860 mm	
Afmeting rek	1.240 x 700 mm	600 x 760 mm	1.240 x 700 mm	

## CONCEPTOPLOSSINGEN VOOR EEN OPTIMAAL SPOELRESULTAAT

### WATERBEHANDELING

Voor iedere waterkwaliteit de juiste oplossing: Onthardingsinstallaties ter bescherming tegen kalkafzettingen en osmose-installaties voor een spoelresultaat zonder vlekken.

### CHEMISCHE VAATWASMIDDELEN

Voor iedere toepassing het juiste vaatwasmiddel - perfect op de machine afgestemd. **De hygiënelijn HYLINÉ.**



# HOBART



PREMAX

**INNOVATIEF**



HOBART

**ECONOMISCH**



HOBART

**ECOLOGISCH**

## HET BEDRIJF

HOBART is marktleider voor commerciële vaatwastechniek en gerenommeerd producent van gaar-, bereidings- en milieutechniek. Opgericht in 1897 in Troy, Ohio, heeft HOBART tegenwoordig wereldwijd meer dan 6.900 medewerkers. Op de productieplaats Offenburg in Duitsland ontwikkelt, produceert en distribueert HOBART wereldwijd vaatwastechniek. Internationaal maken horecabedrijven, verzorgingsinstellingen, bakkerijen en slagers, supermarkten, luchtvaartmaatschappijen, cruiseschepen, toeleveranciers automobiellndustrie, onderzoeksinstituten en farmaceutische bedrijven gebruik van onze innovatieve producten, de toppers wat zuinigheid en milieuvriendelijkheid betreft.

## ONZE FOCUS

### INNOVATIEF - ECONOMISCH - ECOLOGISCH

Dat is onze missie. Innovatief zijn betekent voor ons dat we telkens nieuwe technologische maatstaven ontwikkelen, gecombineerd met een werkelijke meerwaarde voor de klant. Dit wordt mogelijk gemaakt door een technologiecentrum en een innovatiecentrum voor vaatwastechniek bij de fabriek Duitsland. Met geconcentreerde innovatieve kracht worden hier hoogefficiënte producten ontwikkeld die onze status als technologieleider telkens weer bevestigen. Economisch zijn betekent voor ons om maatstaven wat betreft lage bedrijfskosten en verbruikswaarden te definiëren en de markt continu te revolutioneren. Ecologisch zijn betekent voor ons de verantwoordelijke omgang met resources en een duurzaam energiebeleid. Dat geldt niet alleen voor het product als zodanig, maar alomvattend voor alle afdelingen van het bedrijf zoals inkoop of productie.

WANNEER ER OOIET EEN  
MACHINE IN STAAT ZAL ZIJN  
OM ZONDER WATER AF TE  
WASSEN, DAN ZAL DIT EEN  
HOBART ZIJN.

Deze kwaliteitsbelofte geven wij aan onze klant en is ons persoonlijke doel waaraan bij HOBART door alle medewerkers wordt gewerkt.

## ONS VISIOEN - AFWASSEN ZONDER WATER

Uit intensief marktonderzoek is gebleken dat onze klanten afwastechniek verwachten die de grootste zuinigheid combineert met optimale prestatie. Hieraan oriënteren wij ons en dit vormt de basis van ons visioen „afwassen zonder water“. Deze doelstelling is voor ons een voortdurende motivatie om telkens weer nieuwe wegen te gaan die het verbruik aan water, energie en chemische reinigingsmiddelen continu reduceren. Met innovatieve topprestaties willen wij stap voor stap dichterbij dit doel komen. En wij weten nu al: wanneer ooit de eerste machine werkelijk in staat zal zijn om zonder water af te wassen, dan zal het een HOBART zijn.

## HOBART ERVAREN – SNEL - BETROUWBAAR

Zowel HOBART monteurs als Hobart service partners zijn experts. Dankzij intensieve training en vele jaren ervaring, hebben de monteurs unieke diepgaande productkennis opgebouwd. Werkzaamheden zoals onderhoud en reparaties worden professioneel, snel en betrouwbaar uitgevoerd.



**DEUTSCHLAND/ÖSTERREICH****HOBART GMBH**

Robert-Bosch-Straße 17 | 77656 Offenburg  
Tel.: +49 781 600-0 | Fax: +49 781 600-2319  
info@hobart.de | www.hobart.de



Werkkundendienst +49 180 345 6258  
für Österreich +43 820 240 599

Zentraler Verkauf +49 180 300 0068

**SCHWEIZ****GEHRIG GROUP AG**

Bäulerwisenstrasse 1 | 8152 Glattbrugg  
Tel.: +41 43 211 56-56  
Fax: +41 43 211 56-99  
info@gehriggroup.ch  
www.gehriggroup.ch

**FRANCE****COMPAGNIE HOBART**

ZI PARIS EST - Allée du 1er Mai - B.P. 68  
77312 MARNE LA VALLEE Cedex 2  
Téléphone: +33 1 64 11 60 00  
Fax: +33 1 64 11 60 01  
contact@hobart.fr  
www.hobart.fr

**UNITED KINGDOM****HOBART UK**

Southgate Way | Orton Southgate  
Peterborough | PE2 6GN  
Phone: +44 844 888 7777  
customer.support@hobartuk.com  
www.hobartuk.com

**BELGIUM****HOBART FOSTER BELGIUM**

Industriestraat 6 | 1910 Kampenhout  
Phone: +32 16 60 60 40  
Fax: +32 16 60 59 88  
sales@hobart.be  
www.hobart.be

**NEDERLAND****HOBART NEDERLAND B.V.**

Pompmolenlaan 12 | 3447GK Woerden  
Tel.: +31 348 46 26 26  
Fax: +31 348 43 01 17  
info@hobart.nl  
www.hobart.nl

**NORGE****HOBART NORGE**

Gamle Drammensvei 120 A | 1363 HØVIK  
Tel.: +47 67 10 98 00  
Fax: +47 67 10 98 01  
post@hobart.no  
www.hobart.no

**SVERIGE****HOBART SCANDINAVIA APS**

Varuvägen 9 | 125 30 Älvsjö  
Tel.: +46 8 584 50 920  
info@hobart.se  
www.hobart.se

**DANMARK****HOBART SCANDINAVIA APS**

Håndværkerbyen 27 | 2670 Greve  
Tel.: +45 43 90 50 12  
Fax: +45 43 90 50 02  
post@hobart.dk  
www.hobart.dk

**AUSTRALIA****HOBART FOOD EQUIPMENT**

Unit 1 / 2 Picken Street | Silverwater NSW | 2128  
Tel.: +61 2 9714 0200  
Fax: +61 2 9714 0242  
www.hobartfood.com.au

**KOREA****HOBART KOREA LLC**

7th Floor | Woonsan Bldg | 108 | Bangi-dong  
Songpa-gu | Seoul 138-050  
Phone: +82 2 34 43 69 01  
Fax: +82 2 34 43 69 05  
contact@hobart.co.kr  
www.hobart.co.kr

**JAPAN****HOBART (JAPAN) K.K.**

Suzunaka Building Omori  
6-16-16 Minami-Oi | Shinagawa-ku | Tokyo 140-0013  
Phone: +81 3 5767 8670  
Fax: +81 3 5767 8675  
info@hobart.co.jp  
www.hobart.co.jp

**SINGAPORE****HOBART INTERNATIONAL (S) PTE LTD**

158 | Kallang Way | #06-03/05  
Singapore 349245  
Phone: +65 6846 7117  
Fax: +65 6846 0991  
enquiry@hobart.com.sg  
www.hobart.com.sg

**THAILAND****HOBART (THAILAND)**

43 Thai CC Tower Building | 31st FL  
Room No. 310-311 | South Sathorn Rd.  
Yannawa | Sathorn | Bangkok | 10120  
Phone: +66 2 675 6279 81 | Fax: +66 2 675 6282  
enquiry@hobartthailand.com | www.hobartthailand.com

**OTHER COUNTRIES****HOBART GMBH**

Robert-Bosch-Straße 17 | 77656 Offenburg | Germany  
Phone: +49 781 600-2820  
Fax: +49 781 600-2819  
info-export@hobart.de  
www.hobart-export.com

Die Angaben in diesem Prospekt beruhen auf dem Stand 04/2020. Technische Änderungen oder Änderungen der Ausführung bleiben vorbehalten.

The details given in this brochure are correct as of 04/2020. We reserve the right to technical or design modifications.

Document non contractuel. Les indications de ce prospectus sont conformes à la mise à jour de 04/2020. Nous nous réservons le droit de modifier les données ou les configurations techniques de nos machines.

