

**HOBART**

**VAATWASTECHNIEK**  
VAATWASMACHINES **FP** | **FX**



# 5 VESTIGINGE

# 100%



N

# % OVERZICHT

2.50	
2.50	
2.90	
2.50	witte
2.90	Cappuccino
2.90	chai
2.50	proffee
1.00	noel
1.50	vesi
4-	win 200ml
3-	more
	vege
	gh
2.50	nygs siak
2.50	same siak
3.50	kepp-lik



## VOLLEDIGE PRESTATIES IN UW KEUKEN

HOBART is leverancier van betrouwbare, innovatieve en kwalitatief hoogwaardige apparatuur. De apparatuur is ontwikkeld en getest, zodat we er zeker van zijn dat elke uitdaging aangegaan kan worden met HOBART!

Let's make it happen!



**HOBART**

**7 BRANCHES**

meerdere uitdagingen

**1 OPLOSSING**



**HORECA**

Bar & Pub / Bistro & Cafe /  
Hotel & Restaurant



**CATERING**

Ziekenhuis / Gezondheidszorg  
Kantine / Educatie - School & Universiteit



**BAKKERIJ**

Winkels / Productie / Industrie



**SLAGERIJ**

Slagerij / Vleesverwerkende industrie



**INDUSTRIE**



**GLOBAL MARINE**



**AIRLINE CATERING**





## BETER OF HET BESTE DE KEUS IS AAN U!

De **PROFI** lijn - alles wat een professionele vaatwasmachine nodig heeft. De succesvolle productreeks van HOBART wordt overal toegepast, daar waar vraag is naar het werk van een echte professional, als het gaat om het reinigen van veel en vuil vaatwerk. Hier wordt efficiënte vaatwastechniek en een groot bedieningscomfort met lage bedrijfskosten gecombineerd. De verschillende mogelijke uitvoeringen zorgen ervoor dat de **PROFI** lijn een op maat gemaakte oplossing biedt voor de meest uiteenlopende toepassingsgebieden.

### PROFI LIJN

De **PREMAX** lijn is het juiste model voor iedereen die meer wil. Want **PREMAX** zet maatstaven. En dat in alle opzichten: minimale bedrijfskosten en een indrukwekkend bedieningscomfort gecombineerd met maximale prestaties. De **PREMAX** lijn is de meest economische en innovatieve vaatwasmachine op de markt. Naast de pluspunten van de **PROFI** modellen overtuigt **PREMAX** met unieke producteigenschappen en is het de ideale partner voor een perfecte vaatwasorganisatie die voldoet aan de hoogste eisen.

### PREMAX LIJN

## DE MODELLEN

WIJ HELPEN GRAAG BIJ UW KEUZE

### PROFI FX

Het **PROFI** model voor het eenvoudig en betrouwbaar afwassen van glaswerk, bestek en serviesgoed. Bij uitstek geschikt voor de eisen in de horeca.



### PROFI FXL

Het **PROFI** model met de XL beladingsdiepte wast probleemloos GN bakken, broodkratten en slagerskisten. Daarom is het de ideale partner voor bakkerijen, slagers en fast-food-bedrijven.



## PREMAX LIJN EXCLUSIEF

### PREMAX FP

Het **PREMAX** model met geïntegreerde droging zorgt voor een perfect droogresultaat. Met een waterverbruik van slechts 1,0 liter is de **PREMAX** FP de meest economische voorlader vaatwasmachine op de markt. Daarnaast is het ook de enige vaatwasmachine die hete stoom kan inzetten bij het verwijderen van extreme vervuiling.



# UITERST ZUINIG

**PREMAX** LIJN EXCLUSIEF

## ECO PROGRAMMA

Grote prestaties met een laag verbruik

Laag waterverbruik en korte programmatijden zijn belangrijke factoren om de kosten te reduceren en tijd te besparen. De intelligente HOBART **PREMAX** modellen werken daarvoor met stoom, waardoor u de volgende unieke voordelen ervaart:

- De beste resultaten worden met slechts 1,0 l vers water voor de naspoeling behaald.
- Het water- en wasmiddelverbruik wordt daardoor tot wel 60 % gereduceerd.

### Kortere wasprogramma's verhogen de productiviteit

Het kortste wasprogramma duurt bij de **PREMAX** FP nog slechts 80 seconden. Hierdoor kan de capaciteit van de machine worden verhoogd met 13 % naar 45 rekken per uur.

## SENSO-ACTIVE MANAGEMENT

Een verantwoordelijk waterverbruik

De kwaliteit van het water wordt continu gemonitord en het waterverbruik wordt hierop automatisch aangepast. Bij een lagere hoeveelheid vuil blijft het waterverbruik gering, terwijl het bij een hogere hoeveelheid wordt verhoogd.

### Lagere operationele kosten

Alleen al door de innovatieve inzet van hulpstoffen worden de bedrijfskosten in vergelijking tot conventionele machines met 20 % gereduceerd.

### De voordelen

- Betrouwbaar spoelresultaat, ook bij een grote vuilinvoer.
- vaatwasmachine corrigeert gebruikersfouten.
- Continue verversing van het waswater door toevoer van voldoende vers water.
- Volledig afpompen en opnieuw vullen is niet meer nodig







## 2IN1 DUBBELE BELADINGSSYSTEEM

Hoeveelheid vaat verdubbelen - Kosten halveren

Met het dubbele beladingsysteem wordt de capaciteit van de voorlader vaatwasmachine duidelijk verhoogd, omdat er 2 wasrekken tegelijkertijd afgewassen kunnen worden. Daarvoor wordt een uitneembare rekgeleider gebruikt, die boven de onderste korf wordt geplaatst.

### Belangrijke kenmerken

- Het bovenste rek biedt plaats aan borden met een maximale diameter van 250 mm.
- Het onderste rek is voor kopjes, glazen en kommen met een maximale hoogte van 110 mm.

### Dat betekent

Dankzij de optimale benutting van de vaatwasmachine wordt het verbruik van water, energie en wasmiddelen tot wel 50 % gereduceerd in vergelijking tot conventionele vaatwasmachines.





# BESTE WASRESULTAAT

## PREMAX LIJN EXCLUSIEF

### SHINE BESTEKPROGRAMMA

Glanzend bestek zonder voorwassen en poleren

Stralend schoon bestek is het visitekaartje van ieder restaurant. Echter, bestek heeft bij het wassen vaak te maken met hardnekkige vervuiling. Daardoor was het langdurig inweken en goed voorspoelen van het bestek nauwelijks te voorkomen. Tot nu.

De **PREMAX** lijn gebruikt hete stoom van 100 °C voor het reinigen van messen, vorken en lepels.

#### De voordelen in een oogopslag

- Zelfs de meest hardnekkige vervuiling wordt verwijderd
- De structuur van vaste voedselresten wordt afgebroken en vervolgens worden de resten afgespoeld
- Het is niet meer nodig om het bestek in te weken

### CONTINU WASPROGRAMMA

Pas de wastijd aan naar de hoeveelheid vervuiling

In plaats van het standaard programma meerdere keren te herhalen voor het verwijderen van zwaar vervuilde vaat, kunt u ook de wastijd verlengen tot max. 20 minuten met het wasprogramma continu. Het programma kan op elk moment worden afgebroken.

#### Uw voordeel snel uitgelegd

- Het is niet nodig om het wasprogramma meerdere keren te herhalen.
- Het is niet nodig om extra wasmiddel of naglansmiddel toe te voegen
- U bespaart tijd en operationele kosten

**PREMAX** LIJN EXCLUSIEF

## TOP-DRY DROGING

Voor het beste droogresultaat

Het afdrogen van nat vaatwerk is tijdrovend: de HOBART TOP-DRY droging zorgt voor een subliem droogresultaat. Hierbij wordt na het wasprogramma de vochtige lucht met een hydro-thermische energieopslag omgezet naar droge hete lucht.

### De voordelen in het kort

- De vochtigheid kan niet meer op de vaat neerslaan
- Bestek en glaswerk hoeft niet meer handmatig gedroogd en gepoleerd worden
- Het klimaat in de spoelruimte blijft veel aangenamer omdat er 90 % minder vocht ontstaat
- Tijdens piekuren, als er niet gewacht kan worden tot het einde van het wasprogramma, kan het droogproces te allen tijden onderbroken worden.

Omdat het droogsysteem vochtige lucht gebruikt uit de waskamer en dit omzet naar hete lucht, is er geen additioneel energieverbruik.

## PROGRAMMA BASIC CLEAN

Gladde, schone borden

Rijst, aardappelen of pasta zijn zetmeelhoudende producten en kunnen zichtbare en voelbare resten achterlaten op borden en kommen. Na verloop van tijd voelt het servies ruw aan en ziet het er onhygiënisch uit.

### Met HOBART naar nieuwe glans

Het speciale zetmeel-verwijderingsprogramma zorgt ervoor dat de borden glad aanvoelen en weer helemaal schoon zijn. Dat zorgt voor de volgende voordelen:

- Het is niet langer nodig om borden na te behandelen met agressieve schoonmaakmiddelen
- Het zetmeel-verwijderingsprogramma basic clean ondersteunt het personeel en garandeert glanzend servies.



# BESTE WASRESULTAAT

## GENIUS-X<sup>2</sup> FIJNFILTER SYSTEEM

Houdt het waswater continu schoon

Het verder ontwikkelde fijnfiltersysteem reinigt het vervuilde waswater in slechts drie stappen en reduceert daarmee het wasmiddelverbruik tot wel 35 %.

### De wastank blijft schoon

Grof vuil en etensresten worden in de zeefmand opgevangen en kunnen niet in de wastank terechtkomen.

### Het fijne vuil wordt weggepompt

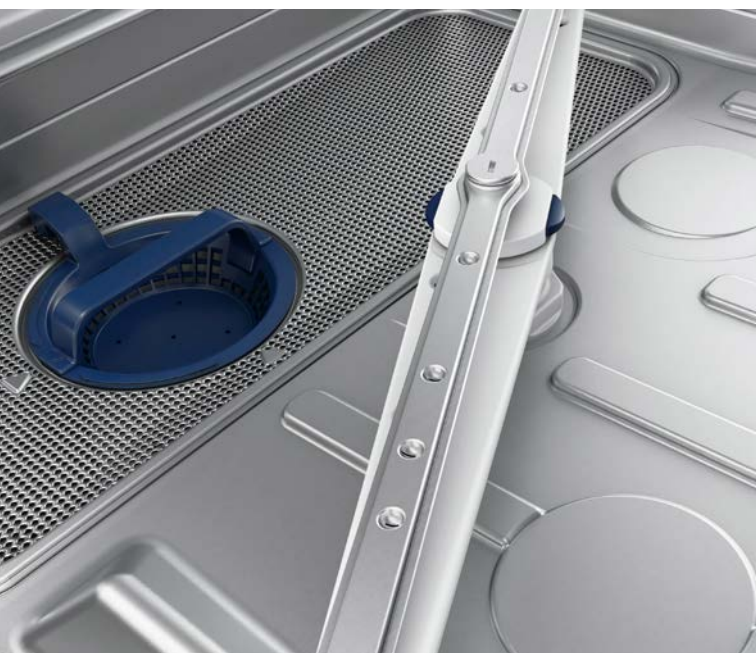
Na 10 seconden wordt het verzamelde fijne vuil uit de machine gepompt.

### Het wassen doet de rest

Het resterende fijne vuil wordt verzameld tijdens het wassen en daarna de machine uitgepompt.

### Bonus pluspunt

Tijdens het afpompen reinigt het systeem zichzelf automatisch waardoor handmatig schoonmaken wordt geëlimineerd.



## OMGEKEERDE OSMOSE

Voorkom watervlekken voordat ze ontstaan

Vlekken op glaswerk, borden of op het bestek? Mineralen in het water laten vaak zichtbare vlekken achter als de vaat is opgedroogd, dit geeft uw gast een slechte eerste indruk.



**Stop watervlekken:** Met de optionele omgekeerde osmose RO-S wordt het lastige handmatig poleren overbodig. Hygiënische risico's die door het handmatig poleren kunnen ontstaan, worden vooraf vermeden. Door het verwijderen van alle mineralen die vlekken veroorzaken, komen borden, bestek en glazen schoon en glanzend uit de vaatwasmachine.

### Belangrijke notitie

De vrijstaande RO-S is beschikbaar voor alle voorlader vaatwasmachines.



### ZEEFDETECTIE

Controleert of de tankafdekzeef en het fijnfilter op de juiste manier zijn geplaatst.

Als het zeefstelsel niet correct is aangebracht, geeft de besturing een waarschuwing weer. Het wasprogramma kan alleen worden voortgezet als de zeef op de juiste manier in de machine is gepositioneerd.

#### Dat betekent voor u

- Dat de pomp wordt beschermd tegen afgebroken onderdelen en klein bestek.
- Dat u bespaart op reinigingsmiddel en zo de bedrijfskosten verlaagt.
- Dat het vuil wordt tegengehouden.

### GROOTHOEKSPROEIERS

Voor reiniging in elke hoek

Het wasresultaat is afhankelijk van meerdere factoren: een belangrijk aspect is de precieze verdeling van het water en het reinigingsmiddel over de vaat in de machine. Voor optimale werking hebben de sproeiers van HOBART een speciale vorm, zodat de sproeiers een groter bereik hebben dan conventionele sproeiers.

#### Het voordeel

Het wasresultaat - met name in de hoeken - wordt sterk verbeterd.

**HOBART**



# EENVOUDIGE WERKWIJZE

**PREMAX** LIJN EXCLUSIEF

## VAPOSTOP<sup>2</sup>

Stopt de stoomwolken

Wie de vaatwasmachine direct na het wasproces opent, kan een wolk van hete stoom tegemoet zien.

**Daar komt nu een einde aan:** De innovatieve VAPOSTOP<sup>2</sup> maakt gebruik van een ventilatie systeem om de 60 °C hete stoom af te breken in de machine. Hiermee wordt het ontsnappen van de stoom voorkomen.

### De pluspunten in een overzicht

- Het uitruimen van de vaatwasmachine wordt een stuk aangenamer.
- Gasten aan de bar worden niet langer gestoord door de stoomuittreding.
- Aanrechtbladen van houtmaterialen worden beschermd.
- Er wordt 90 % minder stoom aan de ruimte afgegeven.

## VISIOTRONIC-TOUCH BESTURING

Een eenvoudige bediening voor iedereen

Een éénknopsbediening met een kleuren touchscreen - eenvoudiger kan het niet. De VISIOTRONIC-TOUCH besturing versimpelt het gebruik van de machine. Het geeft alle belangrijke informatie in de vorm van tekst en symbolen in het display.

### De voordelen

- Eenvoudige selectie van programma's
- Instellingen kunnen gemakkelijk aangepast worden
- Alle belangrijke informatie kan snel worden opgevraagd





# EENVOUDIGE WERKWIJZE

## INDICATIE RESTERENDE TIJD

Het wasproces volgen

De VISIOTRONIC-TOUCH besturing op de HOBART vaatwasmachines geeft de voortgang van het wasprogramma aan.

- Blauw: Programma is zojuist gestart
- Deels groen: Machine wast
- Groen: Programma beëindigd / machine startklaar
- Rood: Storings- of waarschuwing melding



## SIGNAAL VOOR HERVULLING

Simpele en efficiënte controle van de hoeveelheid wasmiddelen

Met het geïntegreerde signaal voor hervulling kan de hoeveelheid wasmiddelen worden bewaakt. Daarmee is het zeker dat de vaatwasmachine altijd is voorzien van reinigings- en naglansmiddel en zodoende goede wasresultaten behaalt.

## HYGIËNE PROGRAMMA

Gaat de strijd aan met kiemen en bacteriën

In de loop der tijd kan kalk en vervuiling zich in de vaatwasmachine opstapelen. Met het gepatenteerde hygiëneprogramma krijgen kiemen en bacteriën geen kans.

Meldingen op het display zorgen ervoor dat het duidelijk is wanneer het hygiëneprogramma gestart moet worden. Het is dan de bedoeling om een hygiënetablet in de vaatwasmachine te leggen en het programma te starten. In een korte tijd is de vaatwasmachine weer hygiënisch schoon.

### De voordelen op een rij

- Snelle bestrijding van kalkafzettingen.
- Vuilophopingen in de machine worden opgelost.
- Zorgt voor een aangename geur.



## **CLIP-IN WAS- EN NASPOELARMEN**

Maakt het reinigen van de machine zo eenvoudig mogelijk.

Om het u makkelijk te maken kunnen beide was- en naspoelarmen via het CLIP-IN systeem eenvoudig - met slechts één hand - uit de machine worden genomen. Na het reinigen kunnen de wasarmen met één klik weer worden teruggezet.

## **SOFT-START WASPOMP**

Voor een stille start

In bistro's en achter de bar worden de vaatwasmachines vaak geplaatst in een ruimte waar de gasten zich bevinden. De SOFT-START waspomp zorgt ervoor dat de gasten hun gesprekken kunnen blijven voeren als er een wasprogramma wordt gestart.

## **GEÏNTEGREERDE WATERONTHARDER**

Beschermt tegen verkalking en verlengt de levensduur

De optionele geïntegreerde waterontharder haalt kalkhoudende mineralen uit het water. Daardoor wordt kalkafzetting voorkomen. Kalkafzetting kan leiden tot langere wasprogramma's, doorgebrande verwarmingselementen en slechte wasresultaten.



## **GEÏNTEGREERD WASMIDDELRESERVOIR**

Bespaar ruimte en vul wasmiddel gemakkelijk bij

De integreerbare reservoirs voor reinigings- en naspoelmiddel kunnen ook worden ingebouwd in de machine. De grote openingen maken het eenvoudig om de wasmiddelen bij te vullen zonder verspilling.



## **USB INTERFACE**

Voor eenvoudige data documentatie

Temperaturen, storingen en geselecteerde programma's moeten permanent worden gedocumenteerd ter monitoring. De VISIOTRONIC-TOUCH besturing zal deze intensieve taak automatisch uitvoeren.

### **Gemakkelijk operationele- en verbruiksdata exporteren**

De vaatwasmachine heeft een USB interface voor het eenvoudig downloaden van de operationele data en de hygiëne parameters. Het maakt het mogelijk om alle data te bewaren op een externe opslagmedium.

**HOBART**



# BETROUWBAARHEID & FLEXIBILITEIT

## MULTI-PHASING (230/400 V)

Gegarandeerde flexibiliteit bij de installatie van de vaatwasmachine

De vaatwasmachine kan gebruikt worden met 230 V of 400 V. Dit kan worden omgezet door het aanpassen van de stekker.

## XL WASKAMER

Meer ruimte voor extra vaat

In de **PROFI** FXL machine kunnen grote items gemakkelijker worden afgewassen. De grotere XL waskamer biedt ruimte aan vaat van **600 x 400 mm** zoals dienbladen, bakplaten en EN kratten.

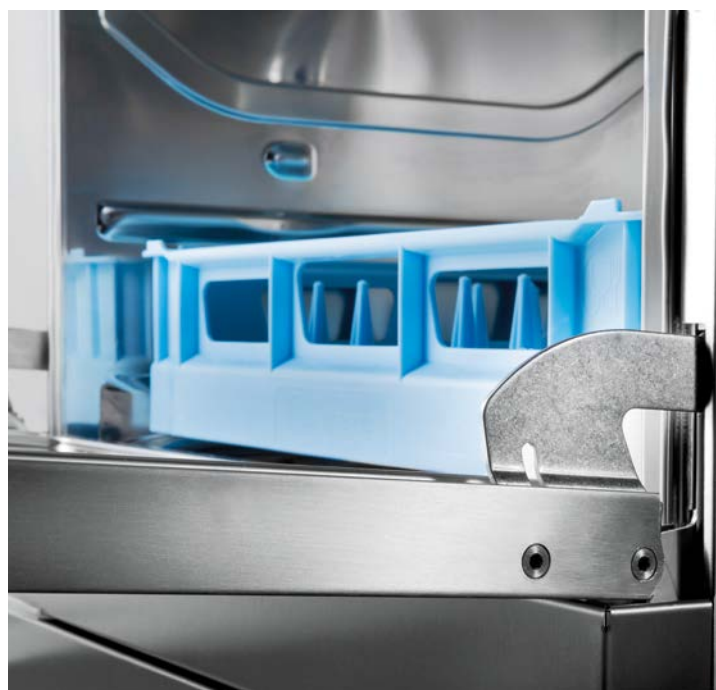


## UITGEBALANCEERDE DEUR

Een zachte geluidsloze opening en sluiting van de deur

De deur van de vaatwasmachine heeft gasgeveerde dempers. Deze beschermt de vaat en voorkomt slijtage aan de deurophanging.

**Wat meer:** Het wasrek heeft een geleiding over de deur waardoor het in- en uitladen van de machine gemakkelijker wordt.



**HOBART**

**WASHSMART  
HOBART 4.0**

# WASHSMART

## HOBART WASHSMART APP

Het belangrijkste in een overzicht

Met behulp van de nieuwe WASHSMART App is er de mogelijkheid om 5 jaar lang kosteloos een alomvattend overzicht te hebben over de actuele vaatwasmachinestatus. Naast andere features informeert de app over de benodigde onderhoudsintervallen, over een indicatie van de operationele kosten en over het verbruik van vaatwasmiddelen.

### Connect, leer en profiteer

Op basis van de data kunt u storingen voorkomen, direct nieuwe vaatwasmiddelen bestellen via de app en contact opnemen met HOBART service. Bovendien biedt WASHSMART ook instructies bij kleine storingen, zodat ze zelf opgelost kunnen worden.

### Alle functionaliteit in een overzicht

- Machinestatus (blijf op de hoogte van de status van alle machines)
- Storingen (meldingen bij problemen)
- Calculator voor de operationele kosten (kostenoverzicht verbruik water, wasmiddelen en energie)
- Hygiëne informatie (indicatie en het gemakkelijk downloaden van een hygiënerapport)
- Bestellen van vaatwasmiddelen (eenvoudig plaatsen van orders)
- Gebruik (informatie over het efficiënt gebruik van de machine)

**U kunt meer informatie vinden over de beschikbaarheid van WASHSMART in de verschillende landen op [www.washsmart.info](http://www.washsmart.info)**

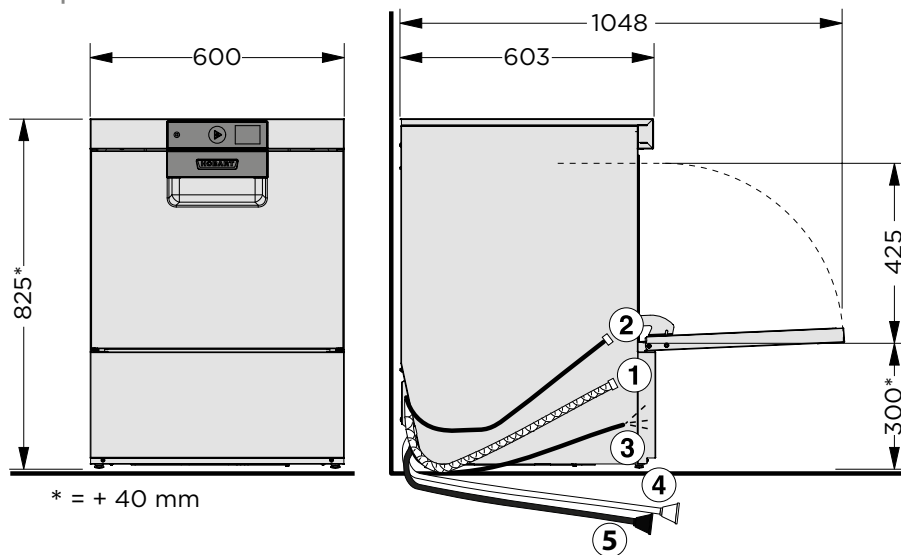


**HOBART**

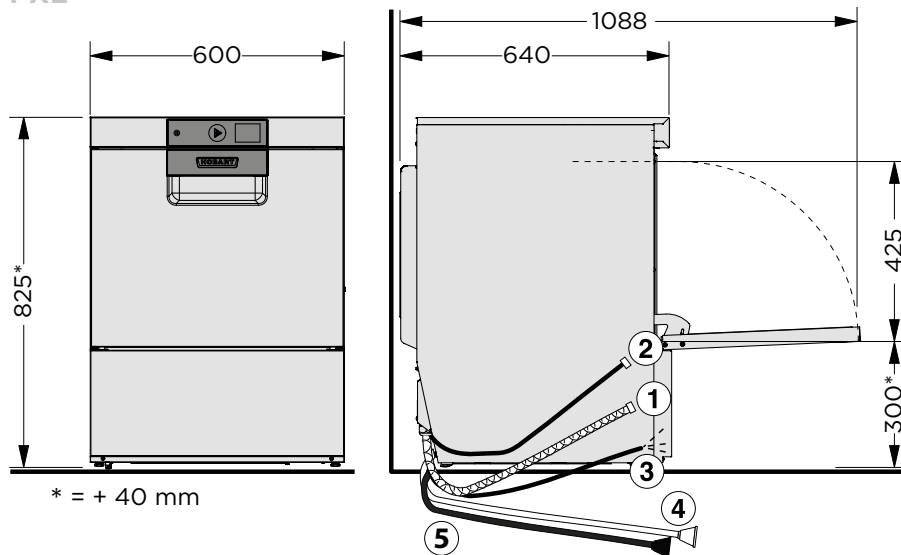


## TEKENINGEN

### FX | FP



### FXL



<sup>[1]</sup> Afvoerslang

<sup>[2]</sup> Water aanvoerslang

<sup>[3]</sup> Aansluitkabel

<sup>[4]</sup> Reinigingsmiddel

<sup>[5]</sup> Naglansmiddel <sup>a)</sup>

<sup>a)</sup> bij machines met slangvulling

## UITVOERING

MODELLEN	PROFI LIJN		PREMAX LIJN
	PROFI FX	PROFI FXL	PREMAX FP

### UITERST ZUINIG

ECO programma	-	-	● <b>PREMAX LIJN EXCLUSIEF</b>
SENSO-ACTIVE management	●	●	●
2IN1 dubbele beladingssysteem	○	○	○

### OPTIMAAL SPOELRESULTAAT

TOP-DRY droging	-	-	● <b>PREMAX LIJN EXCLUSIEF</b>
GENIUS-X <sup>2</sup> fijnfilter systeem	●	●	●
Vrijstaande omgekeerde osmose RO-S	○	○	○
Zeefdetectie	●	●	●
Naspoelpomp	●	●	●
Groothoeksproeiers	●	●	●
SHINE bestekprogramma	-	-	● <b>PREMAX LIJN EXCLUSIEF</b>
Continu wasprogramma	●	●	●
Programma Basic Clean	●	●	●
Waterverversing	●	●	●

### EENVOUDIGE BEDIENING

VAPOSTOP <sup>2</sup>	-	-	● <b>PREMAX LIJN EXCLUSIEF</b>
Geïntegreerde WLAN-Module*	●	●	●
WASHSMART App*	●	●	●
VISIOTRONIC-TOUCH besturing	●	●	●
Indicatie resterende tijd	●	●	●
Signaal voor hervulling	○	○	○
Hygiëne programma	●	●	●
CLIP-IN was- en naspoelarmen	●	●	●
SOFT-START waspomp	●	●	●
Geïntegreerde waterontharder	○	○	○
Integreerbaar voorraadreservoir	○	○	○
USB interface	●	●	●

### BETROUWBAARHEID & FLEXIBILITEIT

XL waskamer	-	●	-
Gedempte deuraanslag	●	●	●
Afvoerpomp	●	●	●
Multi-Phasing (230/400 V)	●	●	●

● inclusief      ○ optie      - niet aanwezig

\* Op [www.washsmart.info](http://www.washsmart.info) kunt u zien in welke landen en talen WASHSMART beschikbaar is.

\*\* Kostenloos gebruik voor 5 jaar.



## TECHNISCHE GEGEVENS

MODELLEN	PROFI LIJN		PREMAX LIJN
	PROFI FX	PROFI FXL	PREMAX FP
<b>PROGRAMMADUUR*</b>	90 / 180 / 360 sec. en speciale programma	90 / 180 / 360 sec. en speciale programma	80 / 150 / 170 sec. en speciale programma
<b>PRESTATIES</b>			
Rekken	40 /u	40 /u	45 /u
Borden	720 /u	720 /u	810 /u
Glazen	1.440 /u	1.440 /u	1.620 /u
<b>TANKINHOUD</b>	10,6 l	10,6 l	10,6 l
<b>WATERVERBRUIK</b>	2,0 l/rek	2,0 l/rek	1,0 l/rek
<b>POMPCAPACITEIT</b>	0,5 kW   350 l/min	0,5 kW   350 l/min	0,5 kW   350 l/min
<b>TANKVERWARMING</b>	1,7 kW	1,7 kW	1,7 kW
<b>VERWARMINGSVERMOGEN</b>			
Fabrieksinstelling	6,2 kW	6,2 kW	6,2 kW
Aanpasbaar	2,1 kW	2,1 kW	2,1 kW
<b>TOTALE AANSLUITWAARDE</b>			
Fabrieksinstelling	6,8 kW   3 x 16 A	6,8 kW   3 x 16 A	6,8 kW   3 x 16 A
Aanpasbaar	2,7 kW   16 A	2,7 kW   16 A	3,3 kW   16 A
Stroomsoort	400 / 50 / 3N (230 / 50 / 1)	400 / 50 / 3N (230 / 50 / 1)	400 / 50 / 3N (230 / 50 / 1)
<b>AFMETINGEN</b>			
Breedte	600 mm	600 mm	600 mm
Diepte	603 mm	640 mm	603 mm
Hoogte	825 mm	825 mm	825 mm
Invoerhoogte	425 mm	425 mm	425 mm
Afmeting rek	500 x 500   500 x 530 mm	500 x 500   500 x 530 mm	500 x 500   500 x 530 mm

Multi-Phasing maakt het mogelijk dat de vaatwasmachine naar keuze op zowel 230 V of 400 V geïnstalleerd kan worden. Ter plekke kan de machine voorzien worden van de juiste stekker.

\* Om te waarborgen dat hygienische spoeltemperaturen ook bij een koudwateraansluiting of minder verwarmingsprestatie worden bereikt, heeft de machine een automatische programmatijdsbesturing.

## CONCEPTOPLOSSINGEN voor een optimaal spoelresultaat

### WATERBEHANDELING

Voor iedere waterkwaliteit de juiste oplossing: De gedeeltelijke en volledige waterfilters HYDROLINE STAR en STAR EXTRA garanderen een vlek-vrij wasresultaat vanuit de het omgekeerde osmose systeem HYDROLINE PURE RO-S zonder napoleren.

### CHEMISCHE VAATWASMIDDELEN

Voor iedere toepassing het juiste vaatwasmiddel - perfect op de machine afgestemd. **De hygiënisch HYLIN.**





## ONZE VISIE

Afwassen zonder water

Uit intensief marktonderzoek is gebleken dat onze klanten vaatwastechniek verwachten die de grootste zuinigheid combineert met een optimale prestatie. Dit stimuleert en het vormt de basis van onze visie „afwassen zonder water“. De visie is onze continue motivatie om elke keer nieuwe oplossingen te bedenken om het water-, energie- en wasmiddelverbruik nog verder te reduceren. Met innovatieve topprestaties willen wij stap voor stap dichterbij dit doel komen. Wij zijn er nu al zeker van dat:

» als er ooit een machine in staat zal zijn om zonder water af te wassen, dat dit dan een HOBART zal zijn. «

## HET BEDRIJF

Wij zijn HOBART

HOBART is wereldmarktleider in professionele vaatwastechniek en een welbekende producent van kook-, bereidings-, en afvalverwerkingsmachines. Na de oprichting in 1897 te Troy, Ohio, heeft HOBART tegenwoordig wereldwijd meer dan 6.900 medewerkers. In de fabriek te Offenburg in Duitsland ontwikkelt, produceert en distribueert HOBART wereldwijd vaatwasmachines. Internationaal maken horecabedrijven, verzorgingsinstellingen, bakkerijen, slagers, supermarkten, luchtvaartmaatschappijen en cruiseschepen gebruik van onze innovatieve producten, de toppers wat zuinigheid en milieuvriendelijkheid betreft.



### MADE IN GERMANY

Deze belofte maken wij graag waar, het is de visie waaraan alle HOBART medewerkers aan meewerken.



## ONZE FOCUS

Innovatief - Economisch - Ecologisch

Dat is onze missie. Innovatief zijn betekent voor ons dat we telkens weer nieuwe technologische maatstaven ontwikkelen, gecombineerd met een werkelijke meerwaarde voor de klant. Dit is mogelijk dankzij het technologiecentrum en het innovatiecentrum voor vaatwastechniek bij het hoofdkantoor in Duitsland. Met geconcentreerde innovatieve kracht worden hier hoogefficiënte producten ontwikkeld die onze status als technologieleider telkens weer bevestigen. Economisch zijn betekent voor ons om maatstaven wat betreft lage bedrijfskosten en verbruikswaarden te definiëren en de markt continu te revolutioneren. Ecologisch zijn betekent voor ons de verantwoordelijke omgang met grondstoffen en een duurzaam energiebeleid. Dat geldt niet alleen voor het product als zodanig, maar het is alomvattend voor alle afdelingen van het bedrijf zoals inkoop of productie.

## HOBART SERVICE

Vakbekwaam - Snel - Betrouwbaar

De HOBART servicemonteurs zijn de experts. Dankzij intensieve training, focus en vele jaren ervaring, hebben zij unieke vaardigheden en uitgebreide kennis van het product. Onderhouds- en reparatiewerkzaamheden worden daardoor altijd professioneel, snel en betrouwbaar uitgevoerd.

# HOBART

## DEUTSCHLAND/ÖSTERREICH

### HOBART GMBH

Robert-Bosch-Straße 17 | 77656 Offenburg  
Tel.: +49(0)781.600-0 | Fax: +49(0)781.600-23 19  
info@hobart.de | www.hobart.de



Werkskundendienst 0180.345 62 58  
für Österreich 0820.24 05 99

Zentraler Verkauf 0180.300 00 68

## SCHWEIZ

### GEHRIG GROUP AG

Bäulerwisenstrasse 1 | 8152 Glattbrugg  
Tel.: +41(0)43.211 56-56  
Fax: +41(0)43.211 56-99  
info@gehriggroup.ch  
www.gehriggroup.ch

## FRANCE

### COMPAGNIE HOBART

ZI PARIS EST - Allée du 1er Mai - B.P. 68  
77312 MARNE LA VALLEE Cedex 2  
Téléphone: +33(0)1 64 11 60 00  
Fax: +33(0)1 64 11 60 01  
contact@hobart.fr  
www.hobart.fr

## UNITED KINGDOM

### HOBART UK

Southgate Way | Orton Southgate  
Peterborough | PE2 6GN  
Phone: +44(0)844 888 7777  
customer.support@hobartuk.com  
www.hobartuk.com

## BELGIUM

### HOBART FOSTER BELGIUM

Industriestraat 6 | 1910 Kampenhout  
Phone: +32(0)16 60 60 40  
Fax: +32 (0)16 60 59 88  
sales@hobart.be  
www.hobart.be

## NEDERLAND

### HOBART NEDERLAND B.V.

Poppmolenlaan 12 | 3447GK Woerden  
Tel.: +31(0)348.46 26 26  
Fax: +31(0)348-43 01 17  
info@hobart.nl  
www.hobart.nl

## NORGE

### HOBART NORGE

Gamle Drammensvei 120 A | 1363 HØVIK  
Tel.: +47 67 10 98 00  
Fax: +47 67 10 98 01  
post@hobart.no  
www.hobart.no

## SVERIGE

### HOBART SCANDINAVIA APS

Varuvägen 9 | 125 30 Älvsjö  
Tel.: +46 8 584 50 920  
Fax: +46 8 584 50 929  
info@hobart.se  
www.hobart.se

## DANMARK

### HOBART SCANDINAVIA APS

Håndværkerbyen 27 | 2670 Greve  
Tel.: +45 43 90 50 12  
Fax: +45 43 90 50 02  
post@hobart.dk  
www.hobart.dk

## AUSTRALIA

### HOBART FOOD EQUIPMENT

Unit 1 / 2 Picken Street | Silverwater NSW | 2128  
Tel.: +61(0)2 9714 0200  
Fax: +61(0)2 9714 0242  
www.hobartfood.com.au

## KOREA

### HOBART KOREA LLC

7th Floor | Woonsan Bldg | 108 | Bangi-dong  
Songpa-gu | Seoul 138-050  
Phone: +82(0)2 34 43 69 01  
Fax: +82(0)2 34 43 69 05  
contact@hobart.co.kr  
www.hobart.co.kr

## JAPAN

### HOBART (JAPAN) K.K.

Suzunaka Building Omori  
6-16-16 Minami-Oi | Shinagawa-ku | Tokyo 140-0013  
Phone: +81(0)3 5767 8670  
Fax: +81(0)3 5767 8675  
info@hobart.co.jp  
www.hobart.co.jp

## SINGAPORE

### HOBART INTERNATIONAL (S) PTE LTD

158 | Kallang Way | #06-03/05  
Singapore 349245  
Phone: +65(0)6846 7117  
Fax: +65(0)6846 0991  
enquiry@hobart.com.sg  
www.hobart.com.sg

## THAILAND

### HOBART (THAILAND)

43 Thai CC Tower Building | 31st FL  
Room No. 310-311 | South Sathorn Rd.  
Yannawa | Sathorn | Bangkok | 10120  
Phone: +66(0)2-675-6279-81 | Fax: +66(0)2-675-6282  
enquiry@hobartthailand.com | www.hobartthailand.com

## OTHER COUNTRIES

### HOBART GMBH

Robert-Bosch-Straße 17 | 77656 Offenburg | Germany  
Phone: +49(0)781.600-28 20  
Fax: +49(0)781.600-28 19  
info-export@hobart.de  
www.hobart-export.com

Die Angaben in diesem Prospekt beruhen auf dem Stand 08/2018. Technische Änderungen oder Änderungen der Ausführung bleiben vorbehalten.

The details given in this brochure are correct as of 08/2018. We reserve the right to technical or design modifications.

Document non contractuel. Les indications de ce prospectus sont conformes à la mise à jour de 08/2018. Nous nous réservons le droit de modifier les données ou les configurations techniques de nos machines.

